

シングルプレート フォトマイクロセンサ用

当日出荷
受付16時

RoHS
10物質

CAD
2D

CAD
3D

対応センサ OMRON社 EE-SX47/67/97 シリーズ Panasonic社 PM-45/65 シリーズ 等

フォトマイクロセンサを取り付けるためのブラケットです。

ストレート Vタイプ

シングルプレート

コンビネーション

センサスタンド

フレキシブル

技術資料

CCDカメラ用
LED照明用

レーザーセンサ用

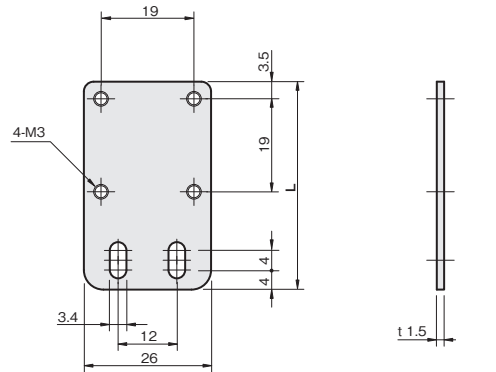
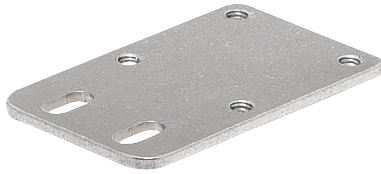
光電センサ用

反射板用

フォトマイクロセンサ用

光ファイバセンサ用

近接センサ用



板厚：t 1.5

材質	付属品
ステンレス SUS304	センサ取付用ビス： セムスビス (SUSXM7) M3×6L…2本 セムスビス (SUSXM7) M3×10L…2本

基準寸法A*						寸法 L	重量 (g)	SUS304	
①	②	③	④	⑤	⑥			品番	価格(円)
46.8	33	46	23.5	23.5	23.5	42.5	14	FSPASV033-S	520
51.8	38	51	28.5	28.5	28.5	47.5	16	FSPASV038-S	530
56.8	43	56	33.5	33.5	33.5	52.5	18	FSPASV043-S	530

* 基準寸法A①～⑥は、センサの種類および取付方向により異なります。下記 **取付パターン** にてご確認ください。

取付パターン A：光軸までの距離(参考値)

タテ向きの取付	① OMRON社 EE-SX670 使用ビス：セムスビス M3×10L	② OMRON社 EE-SX671 使用ビス：セムスビス M3×10L	③ OMRON社 EE-SX672 Panasonic社 PM-T65 使用ビス：セムスビス M3×6L
	④ OMRON社 EE-SX670 使用ビス：セムスビス M3×10L	⑤ OMRON社 EE-SX671 使用ビス：セムスビス M3×10L	⑥ OMRON社 EE-SX672 Panasonic社 PM-T65 使用ビス：セムスビス M3×6L