

## Zタイプ

単位：mm

シングルプレート

コンビネーション

センサスタンド

フレキシブル

技術資料

CCDカメラ用  
LED照明用

レーザーセンサ用

光電センサ用

反射板用

フォトマイクロセンサ用

光ファイバセンサ用

近接センサ用

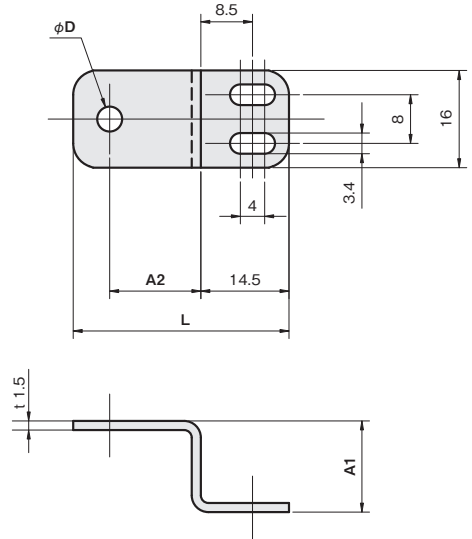
対応センササイズ

M3

M4

M6

φ3



板厚：t 1.5

材質

ステンレス SUS304

φD	A1	A2	L	重量 (g)	SUS304	
					品番	価格(円)
3.1 (M3用)	15	15	34.5	8	FS03ZT015-15S	440
	15	25	44.5	10	FS03ZT015-25S	450
	15	35	54.5	12	FS03ZT015-35S	480
4.1 (M4用)	15	15	35.5	8	FS04ZT015-15S	440
	15	25	45.5	10	FS04ZT015-25S	440
	15	35	55.5	12	FS04ZT015-35S	450
6.1 (M6用)	15	15	35.5	8	FS06ZT015-15S	440
	15	25	45.5	10	FS06ZT015-25S	440
	15	35	55.5	12	FS06ZT015-35S	450