

シングルプレート

コンビネーション

センサスタンド

フレキシブル

技術資料

CCDカメラ用
LED照明用

レーザーセンサ用

光電センサ用

反射板用

フォトマイクロセンサ用

光ファイバセンサ用

近接センサ用

対応センササイズ

M3

M4

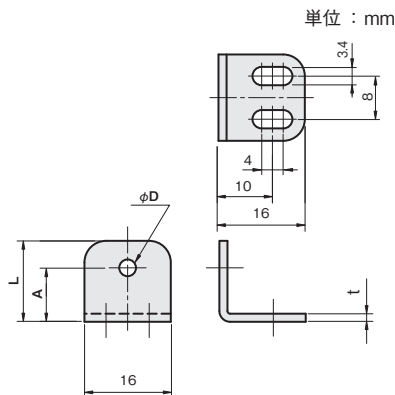
M6

φ3

Lタイプ

SUS304 板厚 : t 1.5
SPCC 板厚 : t 2.0

φD	A	L	重量 (g)	品番		価格(円)	
				□ : 材質記号 SUS[S], SPCC[Z]		SUS304	SPCC
3.1 (M3用)	10	15	8	FS03LT010-□	360	330	
	15	20	9	FS03LT015-□	370	330	
	20	25	11	FS03LT020-□	370	330	
	25	30	12	FS03LT025-S	380	—	
	30	35	13	FS03LT030-S	380	—	

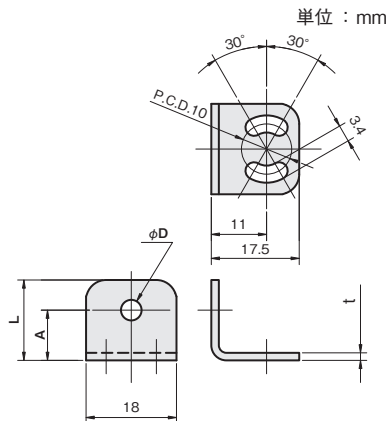


材質 / 表面処理
ステンレス SUS304
鉄 SPCC / カチオン電着塗装: 黒

L旋回タイプ

SUS304 板厚 : t 1.5
SPCC 板厚 : t 2.0

φD	A	L	重量 (g)	品番		価格(円)	
				□ : 材質記号 SUS[S], SPCC[Z]		SUS304	SPCC
4.1 (M4用)	10	16	8	FS04LB010-□	370	330	
	15	21	9	FS04LB015-□	370	330	
	20	26	10	FS04LB020-□	380	360	
	25	31	12	FS04LB025-S	380	—	
	30	36	13	FS04LB030-S	380	—	
	35	41	14	FS04LB035-S	390	—	
	40	46	16	FS04LB040-S	390	—	
6.1 (M6用)	10	16	7	FS06LB010-□	370	330	
	15	21	9	FS06LB015-□	370	330	
	20	26	10	FS06LB020-□	380	360	
	25	31	11	FS06LB025-S	380	—	
	30	36	13	FS06LB030-S	380	—	
	40	46	15	FS06LB040-S	390	—	



材質 / 表面処理
ステンレス SUS304
鉄 SPCC / カチオン電着塗装: 黒