

シングルプレート  
反射板用

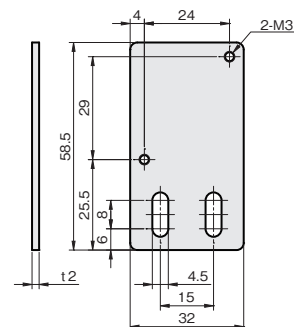
対応反射板 OMRON社 E39-R21 等

当日出荷  
受付16時RoHS  
10物質CAD  
2DCAD  
3D

反射板を取り付けるためのブラケットです。

## ストレートタイプ

単位：mm



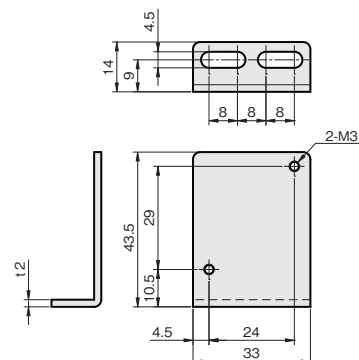
板厚：t 2.0

材質	付属品
ステンレス SUS304	反射板取付用ビス： セムスビス (SUSXM7) M3×6…2本

SUS304		重量 (g)
品番	価格 (円)	
<b>FSRBS030-S</b>	<b>700</b>	28

## Lタイプ

単位：mm



板厚：t 2.0

材質	付属品
ステンレス SUS304	反射板取付用ビス： セムスビス (SUSXM7) M3×6…2本

SUS304		重量 (g)
品番	価格 (円)	
<b>FSRBL025-S</b>	<b>760</b>	26