

シングルプレート 反射板用

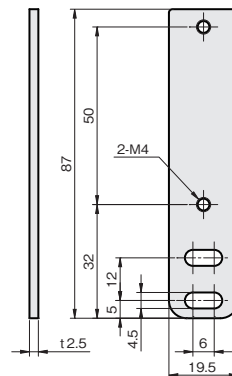
対応反射板 OPTEX-FA社 PL20F 等



反射板を取り付けるためのブラケットです。

ストレートタイプ

単位：mm



板厚：t 2.5

材質	付属品
ステンレス SUS304	反射板取付用ビス： セムスビス (SUSXM7) M4×12…2本

SUS304		重量 (g)
品番	価格 (円)	
FSRFS040-S	700	33

シングルプレート

コンビネーション

センサスタンド

フレキシブル

技術資料

CCDカメラ用
LED照明用

レーザーセンサ用

光電センサ用

反射板用

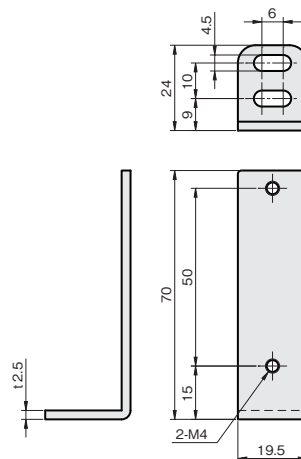
フォトマイクロセンサ用

光ファイバセンサ用

近接センサ用

Lタイプ

単位：mm



板厚：t 2.5

材質	付属品
ステンレス SUS304	反射板取付用ビス： セムスビス (SUSXM7) M4×12…2本

SUS304		重量 (g)
品番	価格 (円)	
FSRFL040-S	760	34