

シングルプレート 反射板用

対応反射板 KEYENCE社 R-6/8 OMRON社 E39-R12/14 等

当日出荷
受付16時

RoHS
10物質

CAD
2D

CAD
3D

反射板を取り付けるためのブラケットです。

RG-R12 L型タイプ

シングルプレート

コンビネーション

センサスタンド

フレキシブル

技術資料

CCDカメラ用
LED照明用

レーザーセンサ用

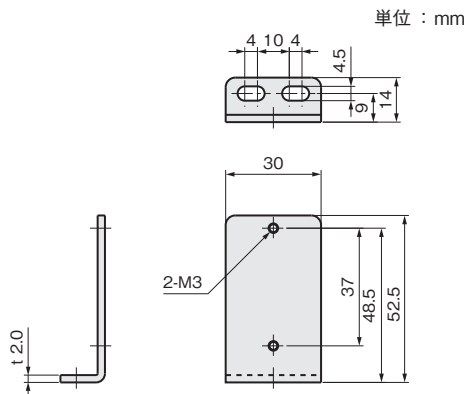
光電センサ用

反射板用

フォトマイクロセンサ用

光ファイバセンサ用

近接センサ用



板厚：t 2.0

材質	付属品
ステンレス SUS304	反射板取付用ビス： セムスビス(SUSXM7)M3×8…2本

SUS304		重量 (g)
品番	価格(円)	
FSRG12-S	860	32

シングルプレート 反射板用

対応反射板 KEYENCE社 R-7 OMRON社 E39-R13 等

当日出荷
受付16時

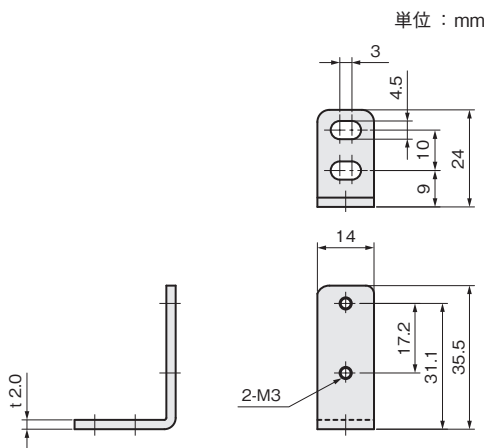
RoHS
10物質

CAD
2D

CAD
3D

反射板を取り付けるためのブラケットです。

RG-R13 L型タイプ



板厚：t 2.0

材質	付属品
ステンレス SUS304	反射板取付用ビス： セムスビス(SUSXM7)M3×8…2本

SUS304		重量 (g)
品番	価格(円)	
FSRG13-S	790	14