

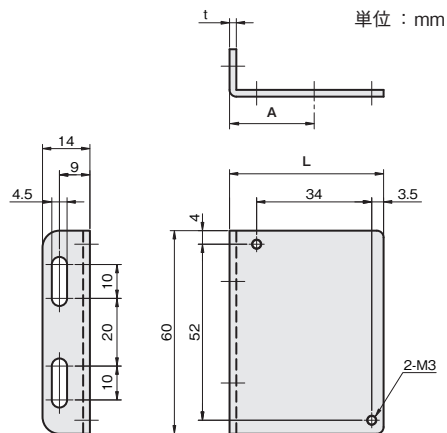
## RE-サイドタイプ



SUS304 板厚 : t 2.0  
SPCC 板厚 : t 2.3

材質/表面処理	付属品
ステンレス SUS304	反射板取付用ビス : セムスビス (SUSXM7) M3×6…2本
鉄 SPCC /カチオン電着塗装:黒	反射板取付用ビス : セムスビス (三価クロメート黒) M3×6…2本

A	L	重量 (g)	品番		価格(円)	
			□ :材質記号 SUS[S], SPCC[Z]		SUS304	SPCC
25	45.5	57	FSRESY025-□		830	830



A : 反射面中心までの距離 (参考値)

シングルプレート

コンビネーション

センサスタンド

フレキシブル

技術資料

CCDカメラ用  
LED照明用

レーザーセンサ用

光電センサ用

反射板用

フォトマイクロセンサ用

光ファイバセンサ用

近接センサ用

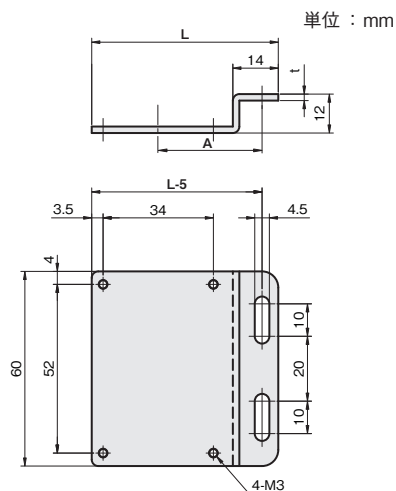
## RE-Z型タイプ



SUS304 板厚 : t 2.0  
SPCC 板厚 : t 2.3

材質/表面処理	付属品
ステンレス SUS304	反射板取付用ビス : セムスビス (SUSXM7) M3×6…2本
鉄 SPCC /カチオン電着塗装:黒	反射板取付用ビス : セムスビス (三価クロメート黒) M3×6…2本

A	L	重量 (g)	品番		価格(円)	
			□ :材質記号 SUS[S], SPCC[Z]		SUS304	SPCC
32	57.5	64	FSREZX032-□		1,000	960



A : 反射面中心までの距離 (参考値)