

シングルプレート  
反射板用当日出荷  
受付16時RoHS  
10物質CAD  
2DCAD  
3D

対応反射板 azbil社 FE-RR21 OMRON社 E39-R1□/R6 竹中電子社 K-10/15 等

反射板を取り付けるためのブラケットです。

## RE-ストレートタイプ

シングルプレート

コンビネーション

センサスタンド

フレキシブル

技術資料

CCDカメラ用  
LED照明用

レーザーセンサ用

光電センサ用

反射板用

フォトマイクロセンサ用

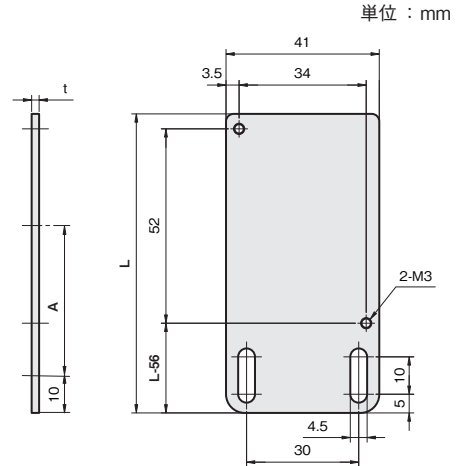
光ファイバセンサ用

近接センサ用

SUS304 板厚 : t 2.0  
SPCC 板厚 : t 2.3

材質/表面処理	付属品
ステンレス SUS304	反射板取付用ビス : セムスビス (SUSXM7) M3×6…2本
鉄 SPCC /カチオン電着塗装:黒	反射板取付用ビス : セムスビス (三価クロメート黒) M3×6…2本

A	L	重量 (g)	品番		価格(円)	
			□ : 材質記号 SUS[S], SPCC[Z]	SUS304	SPCC	SUS304
40	80	55	FSRESX040-□	780	730	
55	95	65	FSRESX055-□	900	840	
70	110	76	FSRESX070-S	1,000	—	



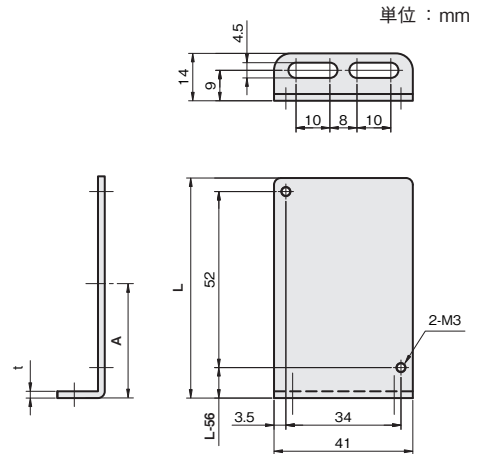
A : 反射面中心までの距離 (参考値)

## RE-L型タイプ

SUS304 板厚 : t 2.0  
SPCC 板厚 : t 2.3

材質/表面処理	付属品
ステンレス SUS304	反射板取付用ビス : セムスビス (SUSXM7) M3×6…2本
鉄 SPCC /カチオン電着塗装:黒	反射板取付用ビス : セムスビス (三価クロメート黒) M3×6…2本

A	L	重量 (g)	品番		価格(円)	
			□ : 材質記号 SUS[S], SPCC[Z]	SUS304	SPCC	SUS304
35	65	51	FSRELX035-□	820	770	
50	80	61	FSRELX050-□	930	850	
65	95	71	FSRELX065-S	1,030	—	



A : 反射面中心までの距離 (参考値)