

シングルプレート
反射板用当日出荷
受付16時RoHS
10物質CAD
2DCAD
3D

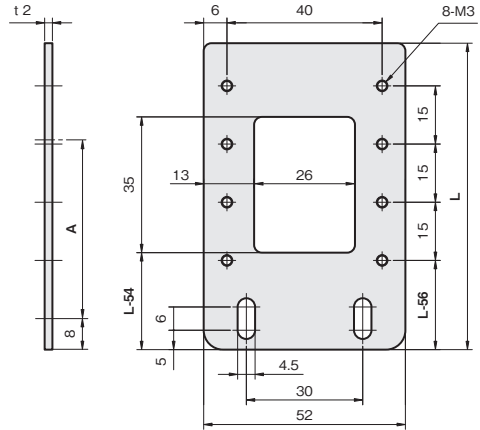
対応反射板 azbil社 FE-RR17 KEYENCE社 R-2 OMRON社 E39-R10 Panasonic社 RF-230 等

反射板を取り付けるためのブラケットです。

RD-ストレートタイプ



単位：mm



A：反射面中心までの距離(参考値)

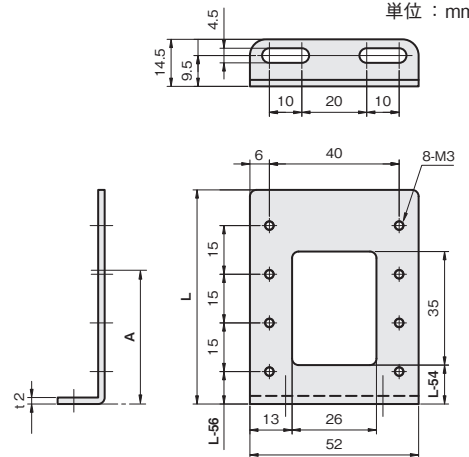
板厚：t 2.0

材質	付属品			
ステンレス SUS304	反射板取付用ビス： セムスビス (SUSXM7) M3×10…2本			
A	L	重量 (g)	SUS304	
			品番	価格(円)
45	79	46	FSRDSX045-S	1,100
75	109	70	FSRDSX075-S	1,220

RD-L型タイプ



単位：mm



A：反射面中心までの距離(参考値)

板厚：t 2.0

材質	付属品			
ステンレス SUS304	反射板取付用ビス： セムスビス (SUSXM7) M3×10…2本			
A	L	重量 (g)	SUS304	
			品番	価格(円)
40	66	44	FSRDLX040-S	1,110
70	96	66	FSRDLX070-S	1,240