

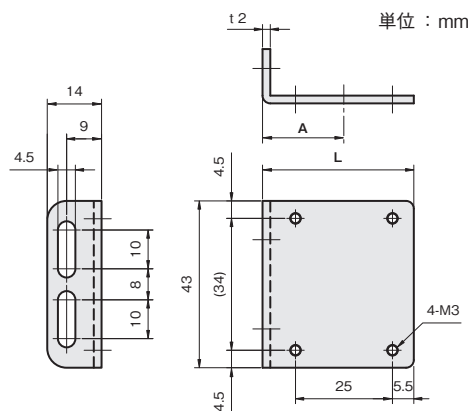
## RC-サイドタイプ



板厚：t2.0

材質	付属品
ステンレス SUS304	反射板取付用ビス： セムスビス (SUSXM7) M3×8…2本

A	L	重量 (g)	SUS304	
			品番	価格(円)
21	39	30	FSRCSY021-S	750



A：反射面中心までの距離(参考値)

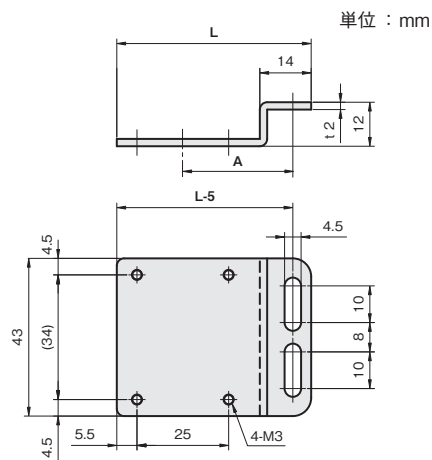
## RC-Z型タイプ



板厚：t2.0

材質	付属品
ステンレス SUS304	反射板取付用ビス： セムスビス (SUSXM7) M3×8…2本

A	L	重量 (g)	SUS304	
			品番	価格(円)
29	52	36	FSRCZX029-S	840



A：反射面中心までの距離(参考値)

シングルプレート

コンビネーション

センサスタンド

フレキシブル

技術資料

CCDカメラ用  
LED照明用

レーザーセンサ用

光電センサ用

反射板用

フォトマイクロセンサ用

光ファイバセンサ用

近接センサ用