

シングルプレート  
反射板用当日出荷  
受付16時RoHS  
10物質CAD  
2DCAD  
3D

対応反射板 azbil社 FE-RR18/26 KEYENCE社 R-3 OMRON社 E39-R9 OPTEX-FA社 V-42  
Panasonic社 RF-220 等

反射板を取り付けるためのブラケットです。

## シングルプレート

コンビネーション

センサスタンド

フレキシブル

技術資料

CCDカメラ用  
LED照明用

レーザーセンサ用

光電センサ用

反射板用

フォトマイクロセンサ用

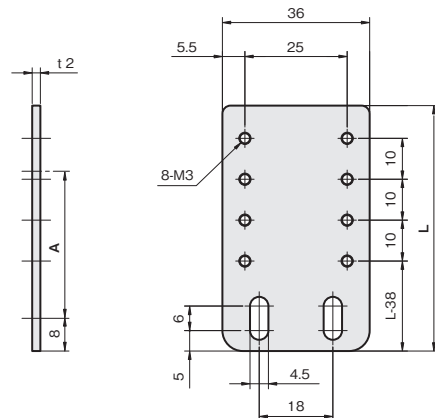
光ファイバセンサ用

近接センサ用

## RC-ストレートタイプ



単位：mm



A：反射面中心までの距離(参考値)

板厚：t 2.0

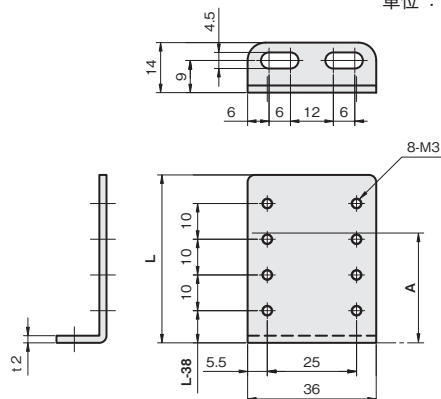
材質	付属品
ステンレス SUS304	反射板取付用ビス： セムスビス(SUSXM7)M3×8…2本

A	L	重量 (g)	SUS304	
			品番	価格(円)
35	60	30	FSRCSX035-S	890
55	80	42	FSRCSX055-S	990

## RC-L型タイプ



単位：mm



A：反射面中心までの距離(参考値)

板厚：t 2.0

材質	付属品
ステンレス SUS304	反射板取付用ビス： セムスビス(SUSXM7)M3×8…2本

A	L	重量 (g)	SUS304	
			品番	価格(円)
30	47	29	FSRCLX030-S	910
50	67	38	FSRCLX050-S	1,080