

RB-サイドタイプ

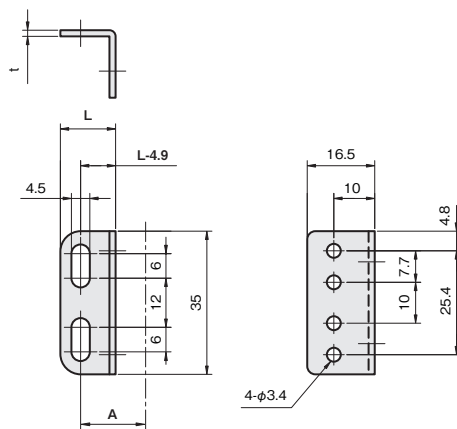


単位：mm

SUS304 板厚：t 1.5
SPCC 板厚：t 2.0

材質／表面処理	付属品
ステンレス SUS304	反射板取付用ビス： セムスビス (SUSXM7) M3×12…2本
鉄 SPCC ／カチオン電着塗装：黒	反射板取付用ビス： セムスビス (三価クロメート黒) M3×12…2本

A	L	重量 (g)	品番		価格(円)	
			□：材質記号 SUS[S], SPCC[Z]		SUS304	SPCC
20	13.5	12	FSRBSY020-□	750	700	—
30	23.5	18	FSRBSY030-S	790	—	—



A：反射面中心までの距離(参考値)

シングルプレート

コンビネーション

センサスタンド

フレキシブル

技術資料

CCDカメラ用
LED照明用

レーザーセンサ用

光電センサ用

反射板用

フォトマイクロセンサ用

光ファイバセンサ用

近接センサ用

RB-Z型タイプ

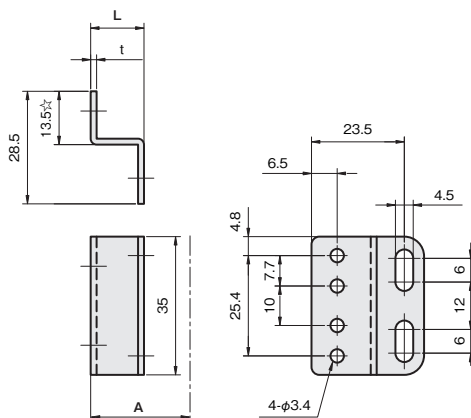


単位：mm

SUS304 板厚：t 1.5
SPCC 板厚：t 2.0

材質／表面処理	付属品
ステンレス SUS304	反射板取付用ビス： セムスビス (SUSXM7) M3×12…2本
鉄 SPCC ／カチオン電着塗装：黒	反射板取付用ビス： セムスビス (三価クロメート黒) M3×12…2本

A	L	重量 (g)	品番		価格(円)	
			□：材質記号 SUS[S], SPCC[Z]		SUS304	SPCC
25	13.5	19	FSRBZX025-□	700	650	—
35	23.5	24	FSRBZX035-S	750	—	—



☆付数値は材質がSPCCの場合、+0.5mm増となります。
A：反射面中心までの距離(参考値)