

シングルプレート
反射板用当日出荷
受付16時RoHS
10物質CAD
2DCAD
3D

対応反射板

azbil社 FE-RR23/27

KEYENCE社 R-5

OMRON社 E39-R3

Panasonic社 RF-210

等

反射板を取り付けるためのブラケットです。

RB-ストレートタイプ

シングルプレート

コンビネーション

センサスタンド

フレキシブル

技術資料

CCDカメラ用
LED照明用

レーザーセンサ用

光電センサ用

反射板用

フォトマイクロセンサ用

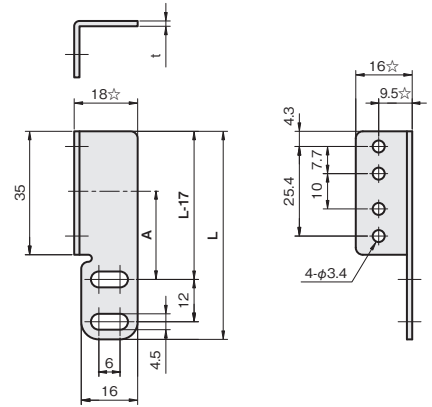
光ファイバセンサ用

近接センサ用

SUS304 板厚 : t 1.5
SPCC 板厚 : t 2.0

材質/表面処理	付属品
ステンレス SUS304	反射板取付用ビス : セムスビス (SUSXM7) M3×12…2本
鉄 SPCC /カチオン電着塗装:黒	反射板取付用ビス : セムスビス (三価クロメート黒) M3×12…2本

A	L	重量 (g)	品番		価格(円)	
			□ : 材質記号 SUS[S], SPCC[Z]	SUS304	SPCC	SUS304
25	59	20	FSRBFY025-□	720	670	
40	74	24	FSRBFY040-S	790	—	
55	89	28	FSRBFY055-S	860	—	

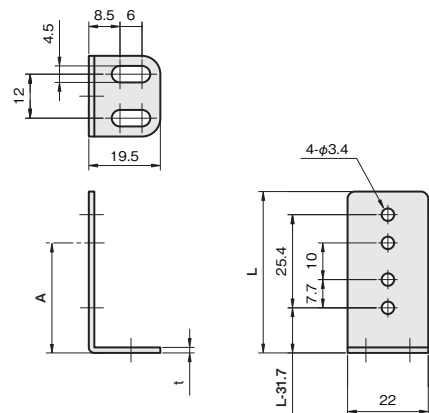
☆付数値は材質がSPCCの場合、+0.5mm増となります。
A : 反射面中心までの距離(参考値)

RB-L型タイプ

SUS304 板厚 : t 1.5
SPCC 板厚 : t 2.0

材質/表面処理	付属品
ステンレス SUS304	反射板取付用ビス : セムスビス (SUSXM7) M3×12…2本
鉄 SPCC /カチオン電着塗装:黒	反射板取付用ビス : セムスビス (三価クロメート黒) M3×12…2本

A	L	重量 (g)	品番		価格(円)	
			□ : 材質記号 SUS[S], SPCC[Z]	SUS304	SPCC	SUS304
25	44	18	FSRBLX025-□	700	650	
40	59	23	FSRBLX040-S	760	—	
55	74	28	FSRBLX055-S	830	—	



A : 反射面中心までの距離(参考値)