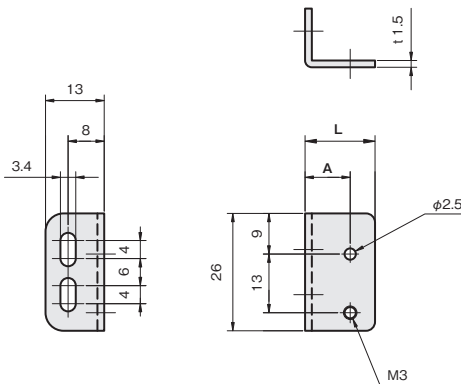


RA-サイドタイプ



単位：mm



板厚：t 1.5

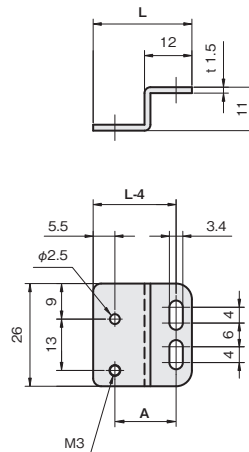
材質	付属品
ステンレス SUS304	反射板取付用ビス： セムスビス(SUSXM7)M3×5…1本

A	L	重量 (g)	SUS304	
			品番	価格(円)
10	15.5	7	FSRASY010-S	530

RA-Z型タイプ



単位：mm



板厚：t 1.5

材質	付属品
ステンレス SUS304	反射板取付用ビス： セムスビス(SUSXM7)M3×5…1本

A	L	重量 (g)	SUS304	
			品番	価格(円)
15	25	8	FSRAZX015-S	580

シングルプレート

コンビネーション

センサスタンド

フレキシブル

技術資料

CCDカメラ用
LED照明用

レーザーセンサ用

光電センサ用

反射板用

フォトマイクロセンサ用

光ファイバセンサ用

近接センサ用