

## シングルプレート 光電センサ用 ネジシャフト付ブラケット

当日出荷  
受付16時

RoHS  
10物質

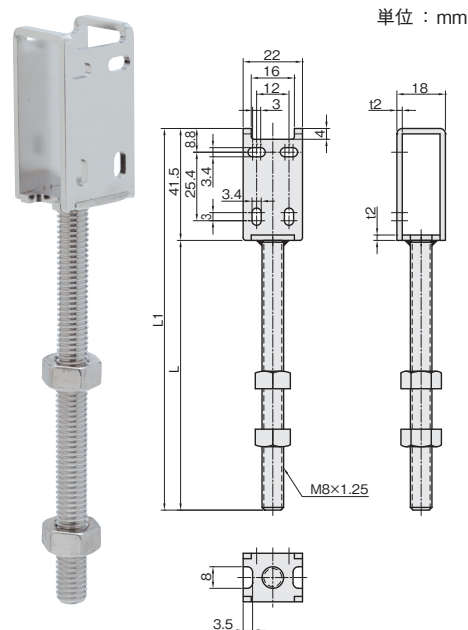
CAD  
2D

CAD  
3D

対応センサ azbil社 HP7 シリーズ KEYENCE社 PZ-G シリーズ OMRON社 E3Z シリーズ  
OPTEX-FA社 Z3 シリーズ Panasonic社 CX-400 シリーズ 竹中電子社 GKS シリーズ 等

ネジシャフトを溶接した光電センサ用ブラケットです。従来に比べ少ない部品点数で組立工数を削減します。光電センサの高さも角度も自由自在です。センサを保護するフルガードタイプ。

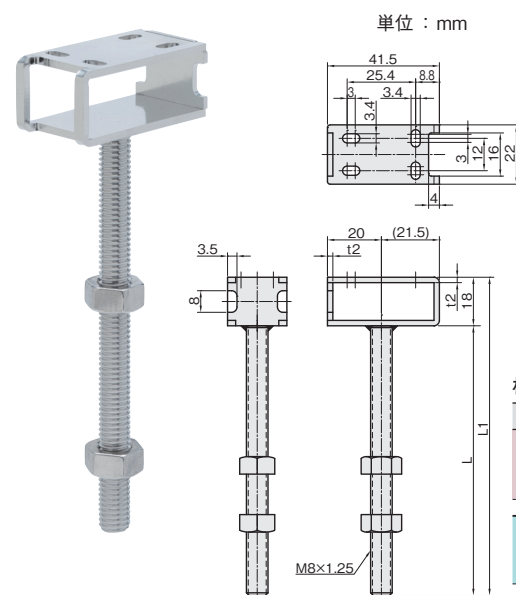
### タテタイプ



板厚: t 2.0

材質		付属品	
ステンレス SUS304		センサ取付用ビス： セムスピス (SUSXM7) M3×12…2本 六角ナット (SUSXM7) M8…2個	
L	重量 (g)	SUS304	
		品番	価格 (円)
100	59	FSCZCV100-M8S	1,930
150	74	FSCZCV150-M8S	2,040
200	89	FSCZCV200-M8S	2,160

### ヨコタイプ



板厚: t 2.0

材質		付属品	
ステンレス SUS304		センサ取付用ビス： セムスピス (SUSXM7) M3×12…2本 六角ナット (SUSXM7) M8…2個	
L	重量 (g)	SUS304	
		品番	価格 (円)
100	59	FSCZCH100-M8S	1,930
150	74	FSCZCH150-M8S	2,040
200	89	FSCZCH200-M8S	2,160

シングルプレート

コンビネーション

センサスタンド

フレキシブル

技術資料

CCDカメラ用  
LED照明用

レーザーセンサ用

光電センサ用

反射板用

フォトマイクロセンサ用

光ファイバセンサ用

近接センサ用