

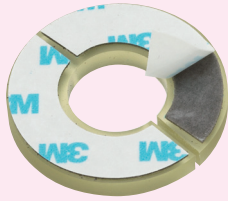


オプション  
ウレタンダンパー スリット両面テープ付

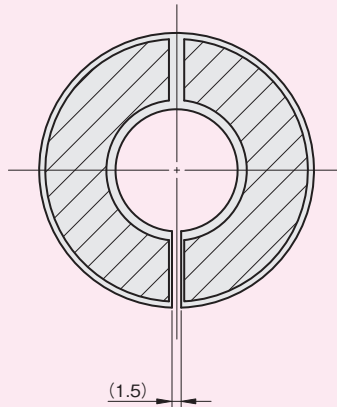
当日出荷  
受付16時

RoHS  
10物質

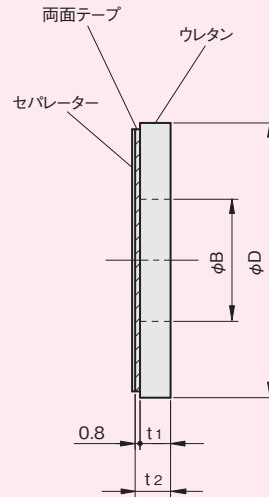
CAD  
2D



材質
ウレタン
硬度(シヨア): A70



単位: mm



内径 φB	外径 φD	厚さ t1	厚さ t2	品番	価格(円)
8	30	3	3.8	DS 08A7T	330
10	35	3	3.8	DS 10A7T	360
12	35	3	3.8	DS 12A7T	360
15	40	3	3.8	DS 15A7T	390
20	45	5	5.8	DS 20A7T	500
25	50	5	5.8	DS 25A7T	550
30	55	5	5.8	DS 30A7T	660

ノーマル

鋼管用

六角  
シャフト用

角シャフト用

2穴付

3穴付

3ザグリ穴付

4穴付

2ネジ穴付

3ネジ穴付

ベアリング  
固定用

Dカット

内径ネジ

六角  
内径ネジ

キー逃がし  
溝付

ダンパー付

追加工

オプション

技術資料

SCK

SC

SCS

SCSS