



ダンパー付 スタンダードセパレートカラー®

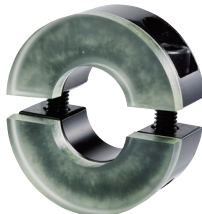
当日出荷
受付16時

RoHS
10物質

CAD
2D

CAD
3D

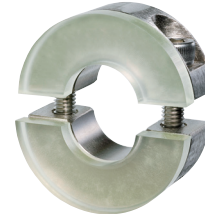
セパレート構造により、シャフトを傷つけることなく締め付けができます。
シャフト組み付け後の取り付け、取り外しも簡単にできます。
ダンパー付のため、衝突などによる衝撃音を緩和します。



カチオン電着塗装



無電解ニッケルメッキ



SUS304

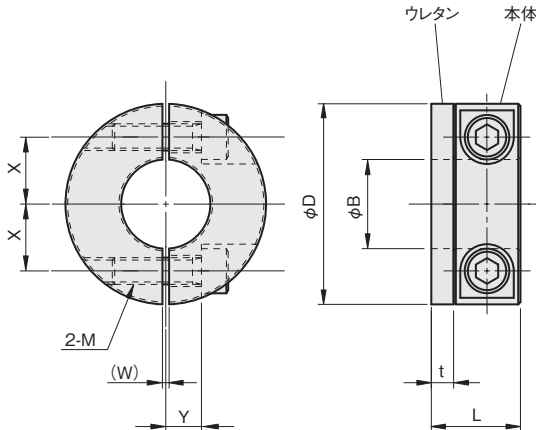
材質記号	材質/表面処理	付属品
Z	鉄 S45C/カチオン電着塗装	六角穴付ボルト(黒染め) 2本
M	鉄 S45C/無電解ニッケルメッキ	六角穴付ボルト(SUSXM7)2本
S	ステンレス SUS304	六角穴付ボルト(SUSXM7)2本

注文例

材質記号

SCSS 0612 Z D

内径6mm、幅12mm、カチオン電着塗装



単位: mm

φB寸法公差

φB	公差
φ6	+0.03 +0.01
φ8~30	+0.05 +0.01

内径 φB	総幅 L	外径 φD	ウレタン			W	X	Y	締付ネジ M	品番 □:材質記号	価格(円)		
			t	硬度 (ショア)							カチオン 電着塗装 Z	無電解 ニッケルメッキ M	SUS304 S
6	12	20	2	A70	1	6	4	M4×10	SCSS 0612□D	1,480	1,690	2,290	
8	18	30	3	A70	1.5	9	5	M6×15	SCSS 0818□D	1,530	1,750	2,400	
10	18	35	3	A70	1.5	10	6	M6×18	SCSS 1018□D	1,590	1,860	2,730	
12	18	35	3	A70	1.5	11	6	M6×18	SCSS 1218□D	1,590	1,860	2,730	
13	18	35	3	A70	1.5	11	6	M6×18	SCSS 1318□D	1,590	1,860	2,730	
15	18	40	3	A70	1.5	13	8	M6×20	SCSS 1518□D	1,690	1,970	3,000	
16	18	40	3	A70	1.5	13	8	M6×20	SCSS 1618□D	1,690	1,970	3,000	
20	20	45	5	A70	1.5	15	8	M6×20	SCSS 2020□D	1,910	2,180	3,270	
25	20	50	5	A70	1.5	18	10	M6×25	SCSS 2520□D	2,180	2,460	3,660	
30	20	55	5	A70	1.5	20	10	M6×25	SCSS 3020□D	2,290	2,730	4,090	

ノーマル

鋼管用

六角
シャフト用

角シャフト用

2穴付

3穴付

3ザグリ穴付

4穴付

2ネジ穴付

3ネジ穴付

ベアリング
固定用

Dカット

内径ネジ

六角
内径ネジ

キー逃がし
溝付

ダンパー付

追加工

オプション

技術資料

SCK

SC

SCS

SCSS