



ダンパー付
スタンダードスリットカラー®

当日出荷
 受付16時

RoHS
 10物質

CAD
 2D

CAD
 3D

スリット構造により、シャフトを傷つけることなく締め付けができます。
 ダンパー付のため、衝突などによる衝撃音を緩和します。



カチオン電着塗装



無電解ニッケルメッキ



SUS304

材質記号	材質 / 表面処理	付属品
Z	鉄 S45C / カチオン電着塗装	六角穴付ボルト(黒染め) 1本
M	鉄 S45C / 無電解ニッケルメッキ	六角穴付ボルト(SUSXM7) 1本
S	ステンレス SUS304	六角穴付ボルト(SUSXM7) 1本

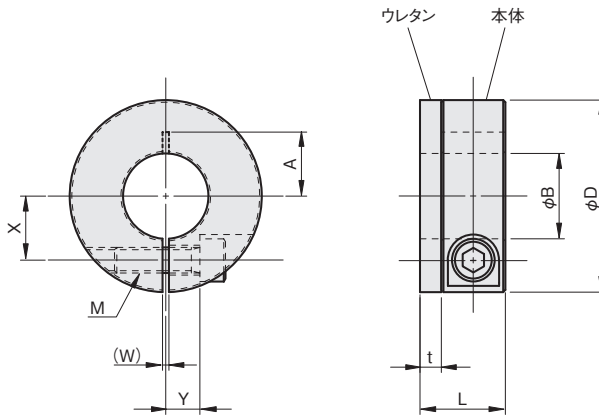
注文例

材質記号

SCS 0310 Z D

内径3mm、幅10mm、カチオン電着塗装

単位：mm



φB寸法公差

φB	公差
φ3~6	+0.03 +0.01
φ8~45	+0.05 +0.01
φ50	+0.06 +0.01

内径 φB	総幅 L	外径 φD	ウレタン		W	X	Y	A	締付ネジ M	品番 □:材質記号	価格(円)		
			t	硬度 (ショア)							カチオン 電着塗装 Z	無電解 ニッケルメッキ M	SUS304 S
3	10	15	2	A70	1	4.5	3	4.5	M3×8	SCS 0310□D	710	750	1,260
4	10	15	2	A70	1	4.5	3	4.5	M3×8	SCS 0410□D	710	750	1,260
5	12	20	2	A70	1	6	4	6	M4×10	SCS 0512□D	710	750	1,310
6	12	20	2	A70	1	6	4	6	M4×10	SCS 0612□D	710	750	1,310
8	18	30	3	A90	1.5	9	5	10	M6×15	SCS 0818□D	820	880	1,640
10	18	35	3	A90	1.5	10	6	12.5	M6×18	SCS 1018□D	880	930	1,800
12	18	35	3	A90	1.5	11	6	12.5	M6×18	SCS 1218□D	880	930	1,800
13	18	35	3	A90	1.5	11	6	12.5	M6×18	SCS 1318□D	880	930	1,800
15	18	40	3	A90	1.5	13	8	13	M6×20	SCS 1518□D	1,040	1,090	2,020
16	18	40	3	A90	1.5	13	8	13	M6×20	SCS 1618□D	1,040	1,090	2,020
17	18	40	3	A90	1.5	13	8	13	M6×20	SCS 1718□D	1,040	1,150	2,240
18	18	45	3	A90	1.5	15	8	15	M6×20	SCS 1818□D	1,150	1,200	2,240
20	20	45	5	A90	1.5	15	8	15	M6×20	SCS 2020□D	1,200	1,260	2,290
25	20	50	5	A90	1.5	18	10	18	M6×25	SCS 2520□D	1,370	1,420	2,840
30	20	55	5	A90	1.5	20	10	—	M6×25	SCS 3020□D	1,420	1,480	3,000
35	20	60	5	A90	2	23	12	—	M6×25	SCS 3520□D	1,640	1,750	3,380
40	23	70	5	A90	2	26	13	—	M8×30	SCS 4023□D	1,970	2,080	4,580
45	23	75	5	A90	3	28	14	—	M8×30	SCS 4523□D	2,180	2,350	5,560
50	27	85	5	A90	3	32	16	—	M10×35	SCS 5027□D	2,350	2,510	6,440