



キー逃がし溝・3穴付
スタンダードスリットカラー®

当日出荷
受付16時

RoHS
10物質

CAD
2D

CAD
3D

スリット構造により、シャフトを傷つけることなく締め付けができます。
キーを逃がす構造になっているため、キーが付いている所にも取り付けができます。
端面の穴を利用してブラケットなどの取り付けや、セットカラーの固定ができます。



黒染め

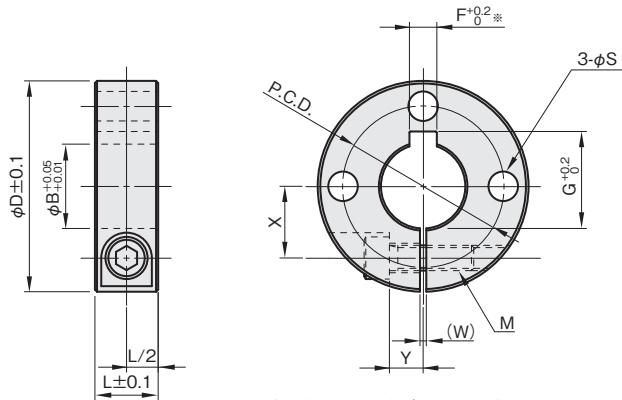
材質 / 表面処理	付属品
鉄 S45C / 黒染め	六角穴付ボルト (黒染め) 1本

注文例

SCS 1515CKP3

内径15mm、幅15mm、黒染め

単位：mm



※キーとの干渉を防ぐため、JIS規格より大きく設計されています。

内径 φB	幅 L	外径 φD	横穴		キー逃がし溝		W	X	Y	締付ネジ M	品番	価格(円)
			φS	P.C.D.	F	G						黒染め
15	15	45	7	34	5.5	17.5	1.5	15	8	M6×20	SCS 1515CKP3	1,480
16	15	45	7	34	5.5	18.5	1.5	15	8	M6×20	SCS 1615CKP3	1,480
18	15	50	7	38	6.5	21	1.5	17	8	M6×20	SCS 1815CKP3	1,690
20	15	50	7	38	6.5	23	1.5	17	8	M6×20	SCS 2015CKP3	1,860
25	18	60	9	47	8.5	28.5	1.5	21	10	M8×30	SCS 2518CKP3	2,350
30	18	65	9	52	8.5	33.5	2	23	10	M8×30	SCS 3018CKP3	2,620

ノーマル

銅管用

六角
シャフト用

角シャフト用

2穴付

3穴付

3ザグリ穴付

4穴付

2ネジ穴付

3ネジ穴付

ベアリング
固定用

Dカット

内径ネジ

六角
内径ネジ

キー逃がし
溝付

ダンパー付

追加工

オプション

技術資料

SCK

SC

SCS

SCSS