



六角内径ネジ(並目)
スタンダードスリットカラー®

当日出荷
受付16時

RoHS
10物質

CAD
2D

CAD
3D

ネジシャフト(並目)にご使用いただけます。
外形が六角形になっているため、スパナでの取り付けができます。
スリット構造により、ネジシャフトを傷つけることなく締め付けができます。



黒染め

- ノーマル
- 鋼管用
- 六角シャフト用
- 角シャフト用
- 2穴付
- 3穴付
- 3ザグリ穴付
- 4穴付
- 2ネジ穴付
- 3ネジ穴付
- ベアリング固定用
- Dカット

内径ネジ

六角内径ネジ

キー逃がし溝付

ダンパー付

追加工

オプション

技術資料

SCK

SC

SCS

SCSS

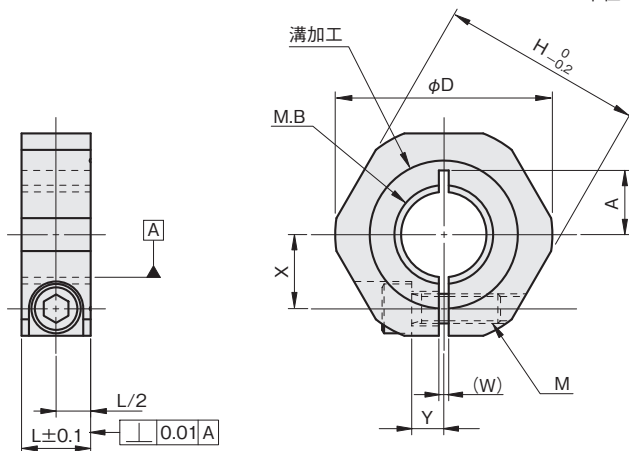
材質/表面処理	付属品
鉄 SGD3/黒染め	六角穴付ボルト(黒染め)1本

注文例

SCS 08N09CH

内径M8、幅9mm、黒染め

単位：mm



内径ネジ M.B	幅 L	対辺 H	φD	W	X	Y	A	締付ネジ M	品番	価格(円)
										黒染め
M8 ×P1.25	9	24	26	1.5	7	4	7	M4×10	SCS 08N09CH	1,200
M10×P1.5	9	27	29	1.5	9	4	8	M4×10	SCS 10N09CH	1,200
M12×P1.75	12	30	32	1.5	9.5	4.5	9	M5×14	SCS 12N12CH	1,310
M16×P2.0	14	36	39	2	12.5	5	10.5	M6×15	SCS 16N14CH	1,480
M20×P2.5	14	41	44	2	15	6.5	13	M6×18	SCS 20N14CH	1,640
M24×P3.0	14	46	50	2	17	7.5	15	M6×20	SCS 24N14CH	1,860
M30×P3.5	14	50	54	2	19.5	8.5	18	M6×20	SCS 30N14CH	2,180