



## 内径ネジ(細目) スタンダードセパレートカラー®

当日出荷  
受付16時

RoHS  
10物質

CAD  
2D

CAD  
3D

ネジシャフト(細目)にご使用いただけます。

セパレート構造により、シャフトを傷つけることなく締め付けができます。

シャフト組み付け後の取り付け、取り外しも簡単にできます。



黒染め

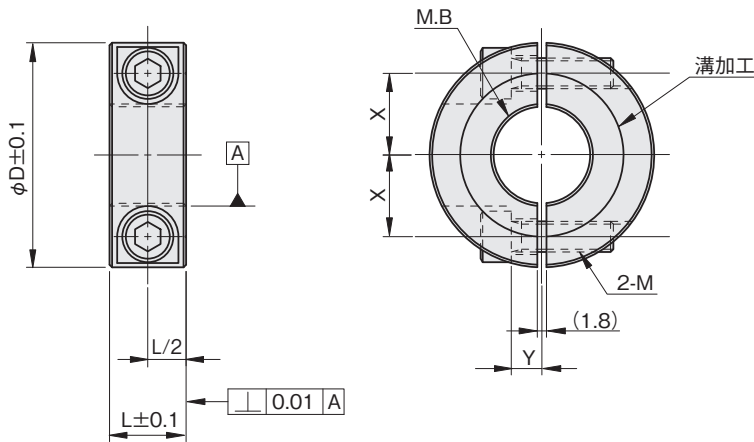
材質/表面処理	付属品
鉄 S45C/黒染め	六角穴付ボルト(黒染め) 2本

### 注文例

**SCSS 08H09C**

内径M8、幅9mm、黒染め

単位：mm



内径ネジ M.B	幅 L	外径 $\phi D$	X	Y	締付ネジ M	品番	価格(円)
							黒染め
M8 × P0.75	9	25	8.25	3	M3×12	<b>SCSS 08H09C</b>	1,480
M10×P0.75	9	25	8.25	3	M3×12	<b>SCSS 10H09C</b>	1,480
M12×P1.0	12	31	10.75	4	M4×12	<b>SCSS 12H12C</b>	1,640
M15×P1.0	14	38	13.25	5	M5×16	<b>SCSS 15H14C</b>	1,800
M16×P1.0	14	38	13.5	5	M5×16	<b>SCSS 16H14C</b>	1,800
M20×P1.0	15	44	16	6	M6×20	<b>SCSS 20H15C</b>	1,910
M25×P1.5	15	50	18.75	6	M6×20	<b>SCSS 25H15C</b>	2,020
M30×P1.5	15	56	21.5	6	M6×20	<b>SCSS 30H15C</b>	2,620
M35×P1.5	15	60	23.75	6	M6×25	<b>SCSS 35H15C</b>	2,680