

**3ネジ穴付  
スタンダードスリットカラー<sup>®</sup>**当日出荷  
受付16時RoHS  
10物質CAD  
2DCAD  
3D

スリット構造により、シャフトを傷つけることなく締め付けができます。  
端面のネジ穴を利用してブラケットの取り付けや、セットカラーの固定ができます。



黒染め



無電解ニッケルメッキ



SUS304

材質記号	材質 / 表面処理	付属品
<b>C</b>	鉄 S45C / 黒染め	六角穴付ボルト(黒染め) 1本
<b>M</b>	鉄 S45C / 無電解ニッケルメッキ	六角穴付ボルト(SUSXM7) 1本
<b>S</b>	ステンレス SUS304	六角穴付ボルト(SUSXM7) 1本

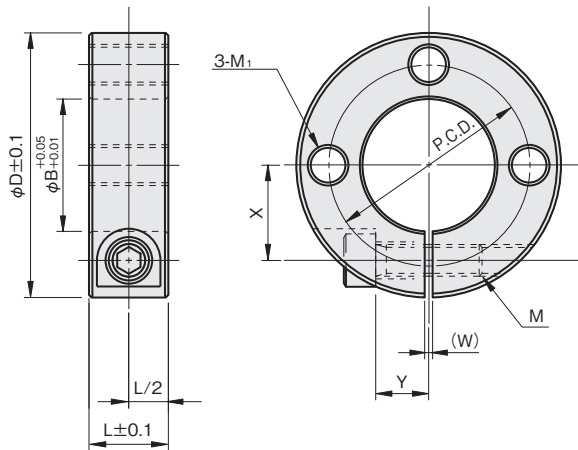
## 注文例

材質記号

**SCS 1515** **C** **N3**

内径15mm、幅15mm、黒染め

単位：mm



ノーマル

鋼管用

六角  
シャフト用

角シャフト用

2穴付

3穴付

3ザグリ穴付

4穴付

2ネジ穴付

3ネジ穴付

ベアリング  
固定用

Dカット

内径ネジ

六角  
内径ネジキー逃がし  
溝付

ダンパー付

追加工

オプション

技術資料

SCK

SC

SCS

SCSS

内径 $\phi B$	幅 L	外径 $\phi D$	ネジ穴		W	X	Y	締付ネジ M	品番	価格(円)		
			$M_1$	P.C.D.						黒染め C	無電解 ニッケルメッキ M	SUS304 S
15	15	40	M6×P1.0	28	1.5	13	8	M6×20	SCS 1515□N3	1,310	1,370	2,020
16	15	40	M6×P1.0	28	1.5	13	8	M6×20	SCS 1615□N3	1,310	1,370	2,020
20	15	45	M6×P1.0	34	1.5	15	8	M6×20	SCS 2015□N3	1,420	1,690	2,350
25	15	50	M6×P1.0	38	1.5	18	10	M6×25	SCS 2515□N3	1,590	1,800	2,680
30	15	55	M6×P1.0	44	1.5	20	10	M6×25	SCS 3015□N3	1,800	2,240	3,110
35	15	60	M6×P1.0	48	2	23	12	M6×25	SCS 3515□N3	1,910	2,460	4,530
40	18	70	M8×P1.25	56	2	26	13	M8×30	SCS 4018□N3	2,290	2,780	5,290