

3ネジ穴付  
クサビカラー® クランプレバー付当日出荷  
受付16時RoHS  
10物質CAD  
2DCAD  
3D

クランプレバー付のため、工具なしで簡単に締め付けができます。

特殊形状のクサビにより少ない力で締め付け可能。

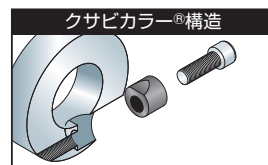
端面のネジ穴を利用してブラケットの取り付けや、セットカラーの固定ができます。



黒染め



SUS304



材質記号	材質/表面処理	付属品
C	鉄 S45C /黒染め	クサビ(SUS304/モリブデンコート)1個 クランプレバー1本 ネジ部(SUM22L/黒染め) レバー部(亜鉛ダイカスト/静電塗装)
S	ステンレス SUS304	クサビ(SUS304)1個 クランプレバー1本 ネジ部(SUS303) レバー部(亜鉛ダイカスト/静電塗装)

## 注文例

材質記号

色記号

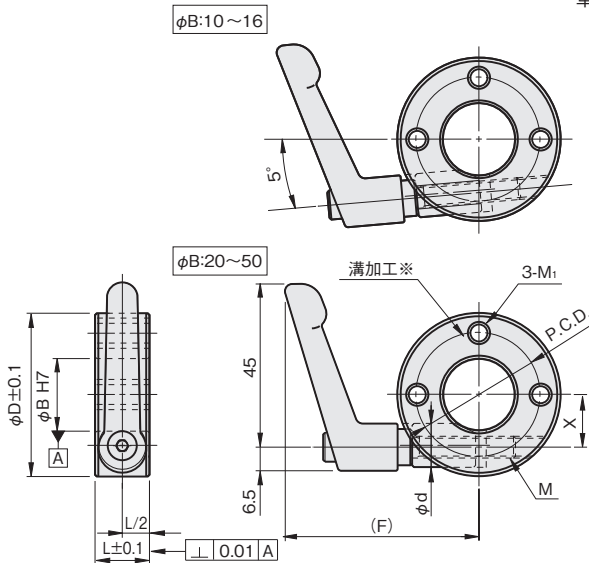
SCK1015 C N3 S

内径10mm、幅15mm、黒染め、色シルバーグレー

## ■色(クランプレバー)

色記号	色
⑤	シルバーグレー
⑥	つや消し黒
⑦	オレンジ

単位: mm



※端面に溝のある側を対象物にあててご使用ください。

内径 φB	幅 L	外径 φD	ネジ穴		φd	X	(F)	締付ネジ M	品番 □:材質記号 ○:色記号	価格(円)	
			M <sub>1</sub>	P.C.D.						黒染め C	SUS304 S
10	15	35	M4×P0.7	24	12.1	9.5	49.8	M6×25	SCK 1015 □N3 ○	2,240	3,440
12	15	38	M5×P0.8	24	12.1	10.5	50	M6×25	SCK 1215 □N3 ○	2,240	3,440
15	15	40	M6×P1.0	28	12.1	12	53.4	M6×32	SCK 1515 □N3 ○	2,350	3,550
16	15	42	M6×P1.0	28	12.1	12	54.5	M6×32	SCK 1615 □N3 ○	2,350	3,550
20	15	46	M6×P1.0	34	12.1	14	55	M6×32	SCK 2015 □N3 ○	2,460	3,870
25	15	50	M6×P1.0	38	12.1	16.5	55.6	M6×32	SCK 2515 □N3 ○	2,570	4,090
30	15	56	M6×P1.0	44	12.1	19	59.1	M6×40	SCK 3015 □N3 ○	2,730	4,640
35	20	65	M6×P1.0	48	14.1	22.5	60.7	M6×40	SCK 3520 □N3 ○	2,950	5,180
40	20	70	M6×P1.0	56	14.1	25	65.4	M6×50	SCK 4020 □N3 ○	3,110	6,160
50	20	85	M6×P1.0	68	14.1	29.5	72.7	M6×50	SCK 5020 □N3 ○	3,660	7,360

○クランプレバーは締付トルク4.5(N・m)以下でご使用下さい。