

4穴付
スタンダードセットカラー当日出荷
受付16時RoHS
10物質CAD
2DCAD
3D

止めネジによりシャフトに固定してお使いいただけます。
端面の穴を利用してブラケットの取り付けや、セットカラーの固定ができます。



黒染め



無電解ニッケルメッキ



SUS304

ノーマル

鋼管用

六角
シャフト用

角シャフト用

2穴付

3穴付

3ザグリ穴付

4穴付

2ネジ穴付

3ネジ穴付

ベアリング
固定用

Dカット

内径ネジ

六角
内径ネジキー逃がし
溝付

ダンパー付

追加工

オプション

技術資料

SCK

SC

SCS

SCSS

材質記号	材質 / 表面処理	付属品
C	鉄 S45C / 黒染め	六角穴付止めネジ(くぼみ先 黒染め)2本
M	鉄 S45C / 無電解ニッケルメッキ	六角穴付止めネジ(くぼみ先 SUSXM7)2本
S	ステンレス SUS304	六角穴付止めネジ(くぼみ先 SUSXM7)2本

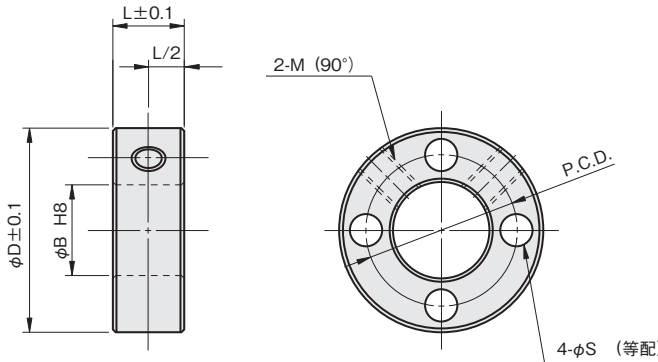
注文例

材質記号

SC 0306 **C** P4

内径3mm、幅6mm、黒染め

単位：mm



オプション

 ちょうボルト
▶P.123

 傷防止ネジ
▶P.124

内径 φB	幅 L	外径 φD	横穴		締付ネジ M	品番 □:材質記号	価格(円)		
			φS	P.C.D.			黒染め C	無電解 ニッケルメッキ M	SUS304 S
3	6	17	3.4	11	★M3×3	SC 0306□P4	310	330	500
4	6	18	3.4	12	★M3×3	SC 0406□P4	310	330	500
5	10	22	4.5	15	★M4×4	SC 0510□P4	350	380	570
6	10	22	4.5	15	M4×4	SC 0610□P4	350	380	570
8	10	24	4.5	17	M4×4	SC 0810□P4	380	400	660
10	10	26	4.5	19	M4×4	SC 1010□P4	380	400	660
12	12	32	5.5	23	M5×6	SC 1212□P4	500	550	880
13	12	33	5.5	24	M5×6	SC 1312□P4	500	550	880
15	12	35	5.5	26	M5×6	SC 1512□P4	530	600	990
16	12	40	6.6	28	M6×6	SC 1612□P4	530	600	990
20	12	44	6.6	32	M6×6	SC 2012□P4	600	660	1,310
25	15	50	6.6	37	M8×8	SC 2515□P4	770	880	1,640
30	15	55	6.6	42	M8×8	SC 3015□P4	880	990	1,860
35	15	60	6.6	47	M8×8	SC 3515□P4	1,090	1,200	2,400
40	20	70	9	55	M10×12	SC 4020□P4	1,530	1,640	3,490
50	25	86	11	68	M10×12	SC 5025□P4	1,970	2,290	4,690

★印は止めネジが一本となります。

ノーマル

銅管用

六角
シャフト用

角シャフト用

2穴付

3穴付

3ザグリ穴付

4穴付

2ネジ穴付

3ネジ穴付

ベアリング
固定用

Dカット

内径ネジ

六角
内径ネジ

キー逃がし
溝付

ダンパー付

追加工

オプション

技術資料

 SCK

 SC

 SCS

 SCSS