



3ザグリ穴付 クサビカラー®

当日出荷
受付16時

RoHS
10物質

CAD
2D

CAD
3D

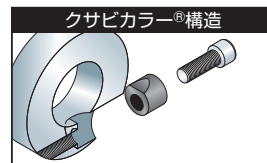
特殊形状のクサビにより少ない力で締め付け可能。
端面の穴を利用してブラケットの取り付けや、セットカラーの固定ができます。
ボルトの頭が出ないザグリ仕様。



黒染め



SUS304

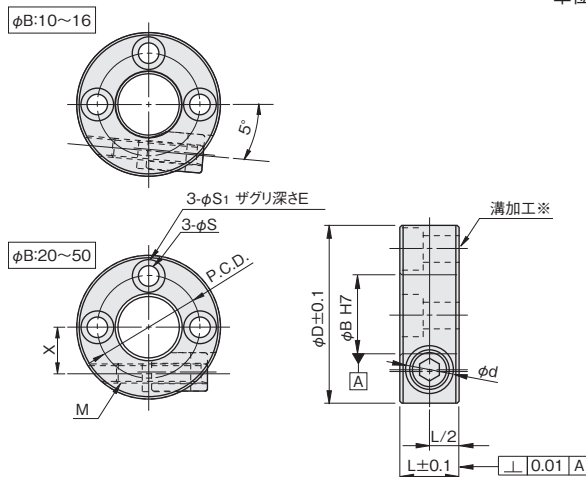


| 材質記号 | 材質/表面処理 | 付属品 |
|----------|--------------|---|
| C | 鉄 S45C / 黒染め | クサビ (SUS304 / モリブデンコート) 1個 六角穴付ボルト (SCM435 / 黒染め) 1本 |
| S | ステンレス SUS304 | クサビ (SUS304) 1個 六角穴付ボルト (SUSXM7) 1本 |

注文例

材質記号
SCK1015 C Z3
内径10mm、幅15mm、黒染め

単位：mm



※端面に溝のある側を対象物にあててご使用ください。

| 内径 φB | 幅 L | 外径 φD | 横穴 | | | | φd | X | 締付ネジ M | 品番 □:材質記号 | 価格(円) | |
|----------|--------|----------|-----|--------|------|---|------|------|-----------|--------------|----------|-------------|
| | | | φS | P.C.D. | φS1 | E | | | | | 黒染め C | SUS304 S |
| 10 | 15 | 35 | 4.5 | 24 | 7.5 | 4 | 12.1 | 9.5 | M6×18 | SCK 1015□Z3 | 1,260 | 1,910 |
| 12 | 15 | 38 | 5.5 | 24 | 9 | 5 | 12.1 | 10.5 | M6×18 | SCK 1215□Z3 | 1,260 | 1,910 |
| 15 | 15 | 40 | 6.6 | 28 | 10.5 | 6 | 12.1 | 12 | M6×18 | SCK 1515□Z3 | 1,370 | 2,020 |
| 16 | 15 | 42 | 6.6 | 28 | 10.5 | 6 | 12.1 | 12 | M6×18 | SCK 1615□Z3 | 1,370 | 2,020 |
| 20 | 15 | 46 | 6.6 | 34 | 10.5 | 6 | 12.1 | 14 | M6×20 | SCK 2015□Z3 | 1,480 | 2,350 |
| 25 | 15 | 50 | 6.6 | 38 | 10.5 | 6 | 12.1 | 16.5 | M6×20 | SCK 2515□Z3 | 1,590 | 2,570 |
| 30 | 15 | 56 | 6.6 | 44 | 10.5 | 6 | 12.1 | 19 | M6×25 | SCK 3015□Z3 | 1,690 | 3,000 |
| 35 | 20 | 65 | 6.6 | 48 | 10.5 | 6 | 14.1 | 22.5 | M6×35 | SCK 3520□Z3 | 1,910 | 3,550 |
| 40 | 20 | 70 | 6.6 | 56 | 10.5 | 6 | 14.1 | 25 | M6×35 | SCK 4020□Z3 | 2,080 | 4,530 |
| 50 | 20 | 85 | 6.6 | 68 | 10.5 | 6 | 14.1 | 29.5 | M6×35 | SCK 5020□Z3 | 2,620 | 5,730 |

ノーマル

鋼管用

六角
シャフト用

角シャフト用

2穴付

3穴付

3ザグリ穴付

4穴付

2ネジ穴付

3ネジ穴付

ベアリング
固定用

Dカット

内径ネジ

六角
内径ネジ

キー逃がし
溝付

ダンパー付

追加工

オプション

技術資料

SCK

SC

SCS

SCSS