

**3穴付
スタンダードスリットカラー®**当日出荷
受付16時RoHS
10物質CAD
2DCAD
3D

スリット構造により、シャフトを傷つけることなく締め付けができます。
端面の穴を利用してブラケットの取り付けや、セットカラーの固定ができます。



黒染め



無電解ニッケルメッキ



SUS304

材質記号	材質／表面处理	付属品
C	鉄 S45C／黒染め	六角穴付ボルト(黒染め)1本
M	鉄 S45C／無電解ニッケルメッキ	六角穴付ボルト(SUSXM7)1本
S	ステンレス SUS304	六角穴付ボルト(SUSXM7)1本

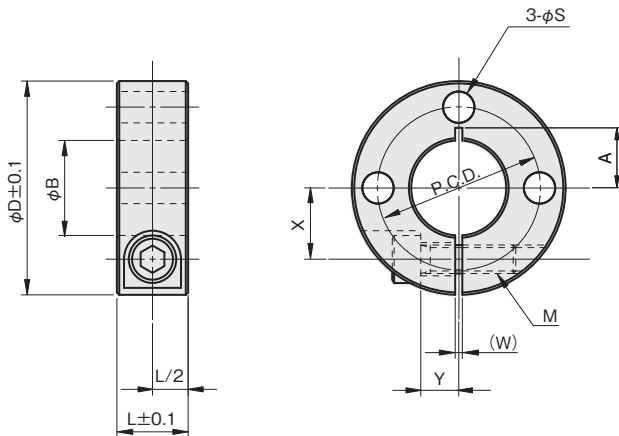
注文例

材質記号

SCS 0608 **C** P3

内径6mm、幅8mm、黒染め

単位：mm

 ϕB 寸法公差

ϕB	公差
$\phi 6$	+0.03 +0.01
$\phi 8 \sim 40$	+0.05 +0.01
$\phi 50$	+0.06 +0.01

内径 φB	幅 L	外径 φD	横穴		W	X	Y	A	締付ネジ M	品番 □:材質記号	価格(円)		
			φS	P.C.D.							黒染め C	無電解 ニッケルメッキ M	SUS304 S
6	8	20	3.5	13	1	6	4	3.5	M3×10	SCS 0608□P3	710	—	1,150
	10	20	3.5	13	1	6	4	3.5	M4×10	SCS 0610□P3	710	—	1,150
8	8	25	4.5	16	1.5	8	5	4.5	M3×10	SCS 0808□P3	790	—	1,260
	10	25	4.5	18	1.5	8	5	4.5	M4×12	SCS 0810□P3	790	—	1,260
	12	28	5.5	18	1.5	8.5	5	5	M5×16	SCS 0812□P3	790	—	1,260
	15	30	5.5	20	1.5	9.5	5	5.5	M6×15	SCS 0815□P3	790	—	1,260
10	10	30	5.5	20	1.5	9	5	6	M4×12	SCS 1010□P3	830	920	1,310
	12	30	5.5	20	1.5	9	5	6	M5×16	SCS 1012□P3	830	920	1,310
	15	35	6.6	24	1.5	11	6	7	M6×18	SCS 1015□P3	830	920	1,310
12	10	30	5.5	22	1.5	10	5	—	M4×12	SCS 1210□P3	830	920	1,370
	12	30	5.5	22	1.5	10	5	—	M5×16	SCS 1212□P3	830	920	1,370
	15	35	6.6	24	1.5	11	6	7	M6×18	SCS 1215□P3	830	920	1,370
13	10	30	4.5	22	1.5	10	5	7	M4×12	SCS 1310□P3	830	—	1,370
	15	35	6.6	24	1.5	11	6	7	M6×18	SCS 1315□P3	830	—	1,370
14	15	40	6.6	28	1.5	13	8	9	M6×20	SCS 1415□P3	—	—	1,480
15	10	32	4.5	24	1.5	11	6	—	M4×12	SCS 1510□P3	920	990	1,480
	12	35	5.5	26	1.5	12	6	8	M5×16	SCS 1512□P3	920	990	1,480
	15	40	6.6	28	1.5	13	8	9	M6×20	SCS 1515□P3	920	990	1,480
16	10	35	4.5	25	1.5	12	6	9	M4×12	SCS 1610□P3	920	990	1,480
	12	35	5.5	26	1.5	12	6	—	M5×16	SCS 1612□P3	920	990	1,480
	15	40	6.6	28	1.5	13	8	9	M6×20	SCS 1615□P3	920	990	1,480
20	10	40	5.5	30	1.5	14	7	—	M4×16	SCS 2010□P3	1,040	1,310	1,750
	12	40	5.5	30	1.5	14	7	—	M5×16	SCS 2012□P3	1,040	1,310	1,750
	15	45	6.6	34	1.5	15	8	—	M6×20	SCS 2015□P3	1,040	1,310	1,750
25	12	45	5.5	36	1.5	17	7	—	M5×16	SCS 2512□P3	1,260	1,530	2,080
	15	50	6.6	38	1.5	18	10	—	M6×25	SCS 2515□P3	1,260	1,530	2,080
30	15	55	6.6	44	1.5	20	10	—	M6×25	SCS 3015□P3	1,370	1,800	2,620
35	15	60	6.6	48	2	23	12	—	M6×25	SCS 3515□P3	1,480	2,180	3,170
40	18	70	9	56	2	26	13	—	M8×30	SCS 4018□P3	1,750	2,510	4,150
50	22	85	11	68	3	32	16	—	M10×35	SCS 5022□P3	2,290	3,110	5,450

ノーマル

銅管用

六角
シャフト用

角シャフト用

2穴付

3穴付

3ザグリ穴付

4穴付

2ネジ穴付

3ネジ穴付

ベアリング
固定用

Dカット

内径ネジ

六角
内径ネジ

キー逃がし
溝付

ダンパー付

追加工

オプション

技術資料

 SCK

 SC

 SCS

 SCSS