

**3穴付
スタンダードセットカラー**当日出荷
受付16時RoHS
10物質CAD
2DCAD
3D

止めネジによりシャフトに固定してお使いいただけます。
端面の穴を利用してブラケットの取り付けや、セットカラーの固定ができます。



黒染め

ノーマル

鋼管用

六角
シャフト用

角シャフト用

2穴付

3穴付

3ザグリ穴付

4穴付

2ネジ穴付

3ネジ穴付

ベアリング
固定用

Dカット

内径ネジ

六角
内径ネジキー逃がし
溝付

ダンパー付

追加工

オプション

技術資料

SCK

SC

SCS

SCSS

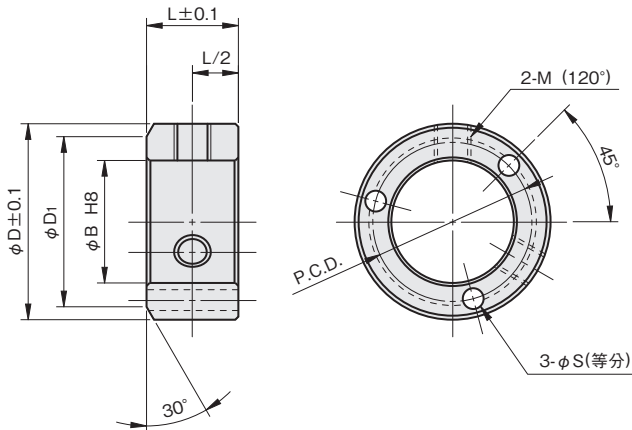
材質／表面処理	付属品
鉄 S45C／黒染め	六角穴付止めネジ(くぼみ先 黒染め)2本

注文例

SC 1208CP3

内径12mm、幅8mm、黒染め

単位：mm



オプション

ちょうボルト
▶P.123傷防止ネジ
▶P.124

内径 φB	幅 L	外径 φD	面取径 φD1	横穴		締付ネジ M	品番	価格(円)
				φS	P.C.D.			黒染め
12	8	22	20	3	17	M4×4	SC 1208CP3	350
	10	26	20	3.4	20	M5×6	SC 1210CP3	350
13	10	26	20	3.4	20	M5×6	SC 1310CP3	350
15	10	25	24	3.4	20	M5×6	SC 1510CP3	440
	12	28	24	3.4	22	M5×6	SC 1512CP3	440
16	10	28	24	3.4	22	M5×6	SC 1610CP3	440
20	12	32	29	3.4	26	M6×6	SC 2012CP3	500
	15	32	29	3.4	26	M6×6	SC 2015CP3	500
25	15	38	37	3.4	32	M6×6	SC 2515CP3	600
	18	42	38	4.5	34	M8×8	SC 2518CP3	600
30	16	45	42	4.5	37	M8×8	SC 3016CP3	770
	20	49	42	4.5	40	M8×8	SC 3020CP3	770
35	20	59	47	5.5	48	M8×8	SC 3520CP3	1,040
40	22	72	55	6.6	56	M10×12	SC 4022CP3	1,420
50	25	79	65	6.6	66	M10×12	SC 5025CP3	1,590

ノーマル

銅管用

六角
シャフト用

角シャフト用

2穴付

3穴付

3ザグリ穴付

4穴付

2ネジ穴付

3ネジ穴付

ベアリング
固定用

Dカット

内径ネジ

六角
内径ネジ

キー逃がし
溝付

ダンパー付

追加工

オプション

技術資料

SCK

SC

SCS

SCSS