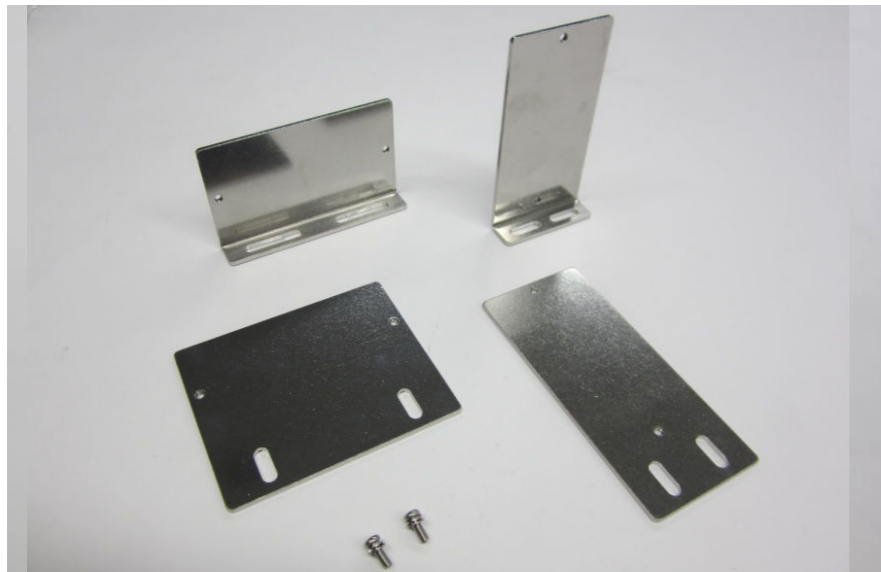


## オムロン社 E39-RP1用 取付ブラケット



ステンレス  
SUS304 : t 2.0

バレル研磨

付属品: セムスビス(SUSXM7) M3×8…2本

【特徴】

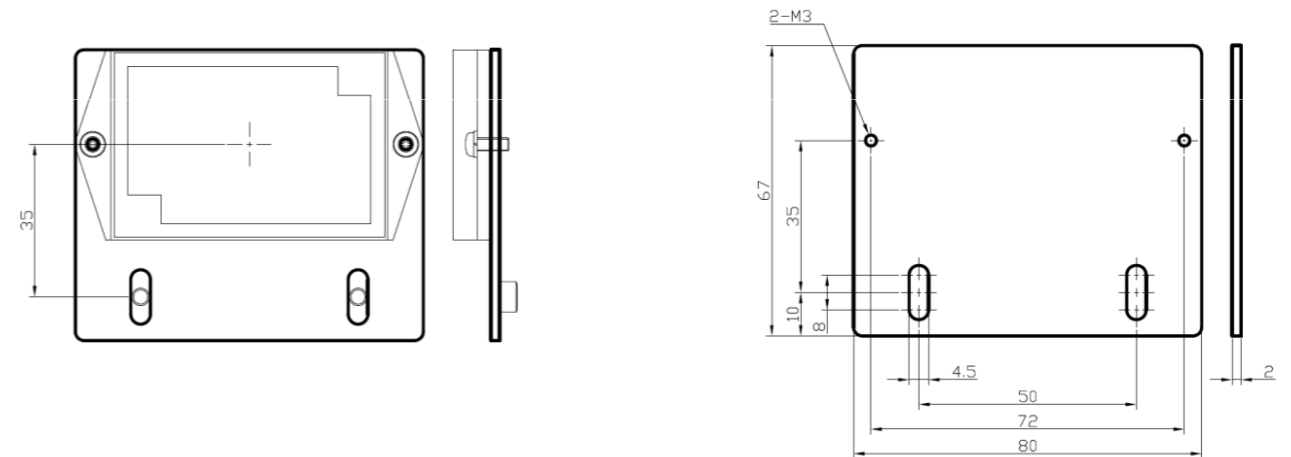
◇縦向き用、横向き用有り

### ストレート(横)

FSRRBS-35S

寸法図

単位: mm

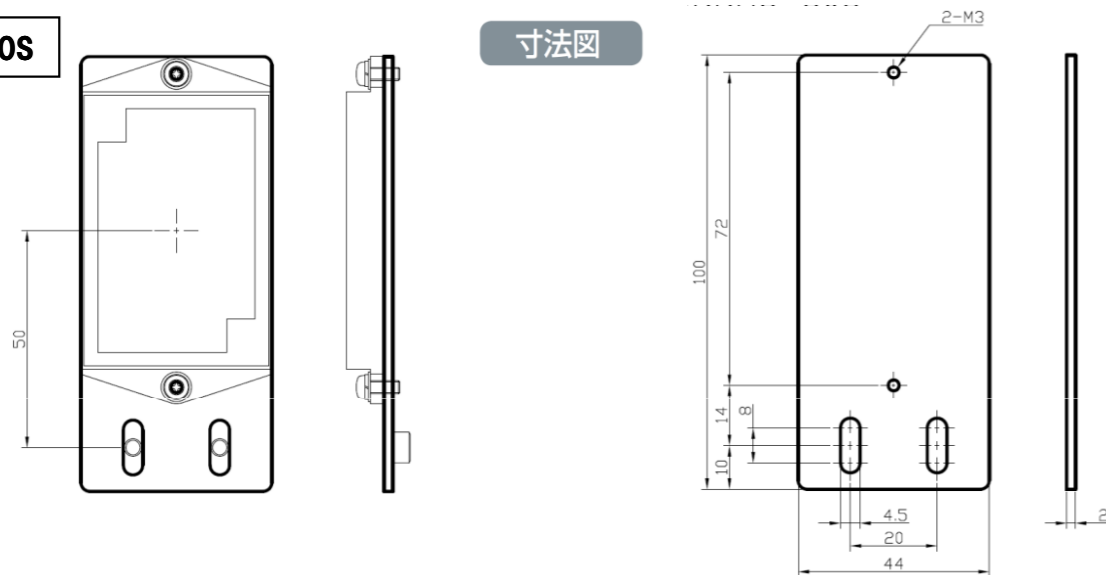


### ストレート(縦)

FSRRAS-50S

寸法図

単位: mm

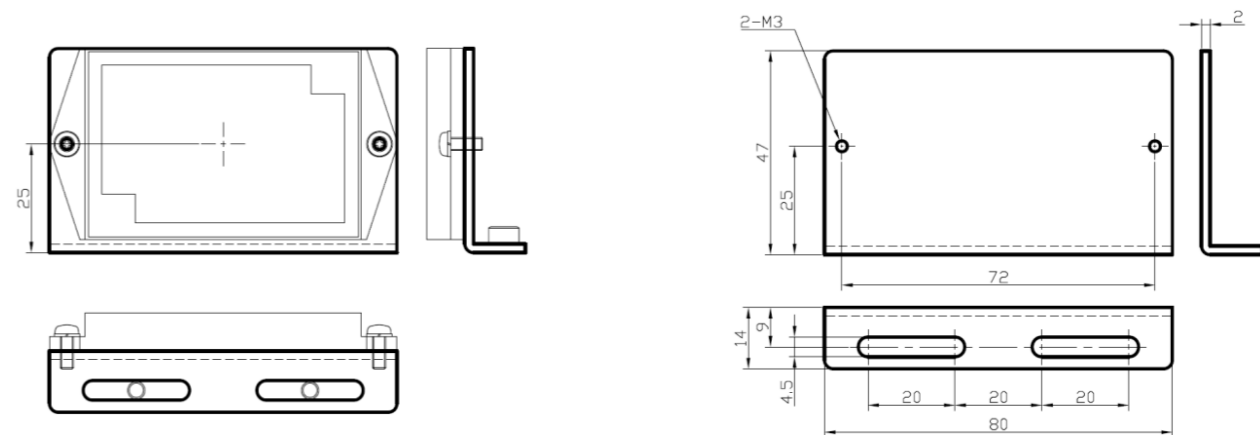


### L(横)

FSRRBL-25S

寸法図

単位: mm

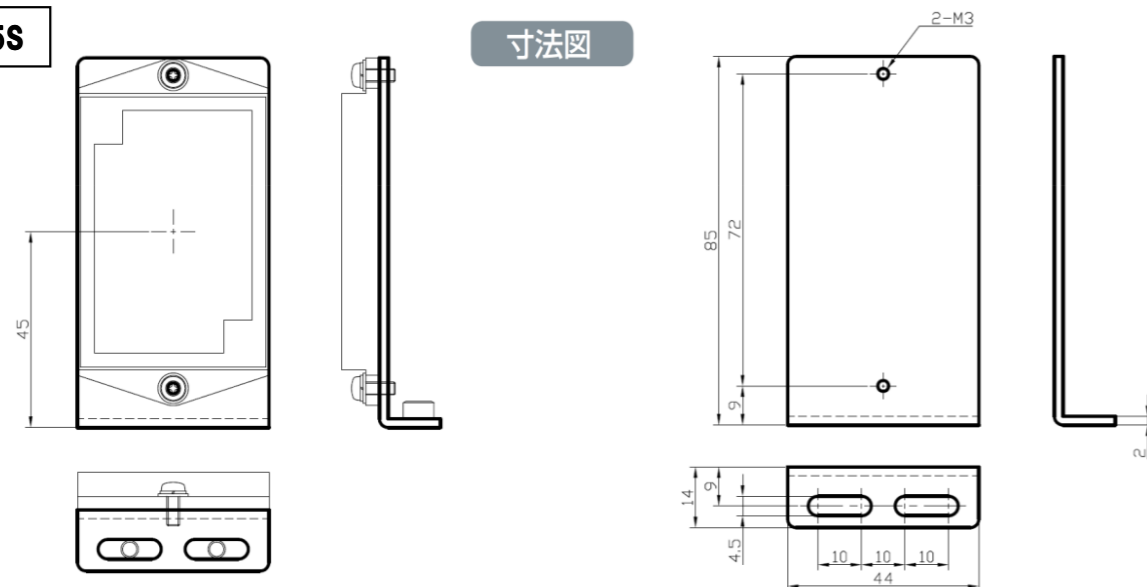


### L(縦)

FSRRAL-45S

寸法図

単位: mm



寸法、形状、材質違い等も1個から対応致します。  
納期は受注後約1週間です(お急ぎの場合はご相談ください)  
価格についてはお問い合わせください。

お問い合わせは・・・



〒501-3264 岐阜県関市池尻923-1  
TEL 0575-23-6161 FAX 0575-23-6160  
e-mail: info@iwata-fa.jp  
www.iwata-fa.jp