

## オムロン社 ZX0-LD300 □ ZX0-LD600 □ 用 取付ブラケット



ステンレス SUS304 : t 2.0

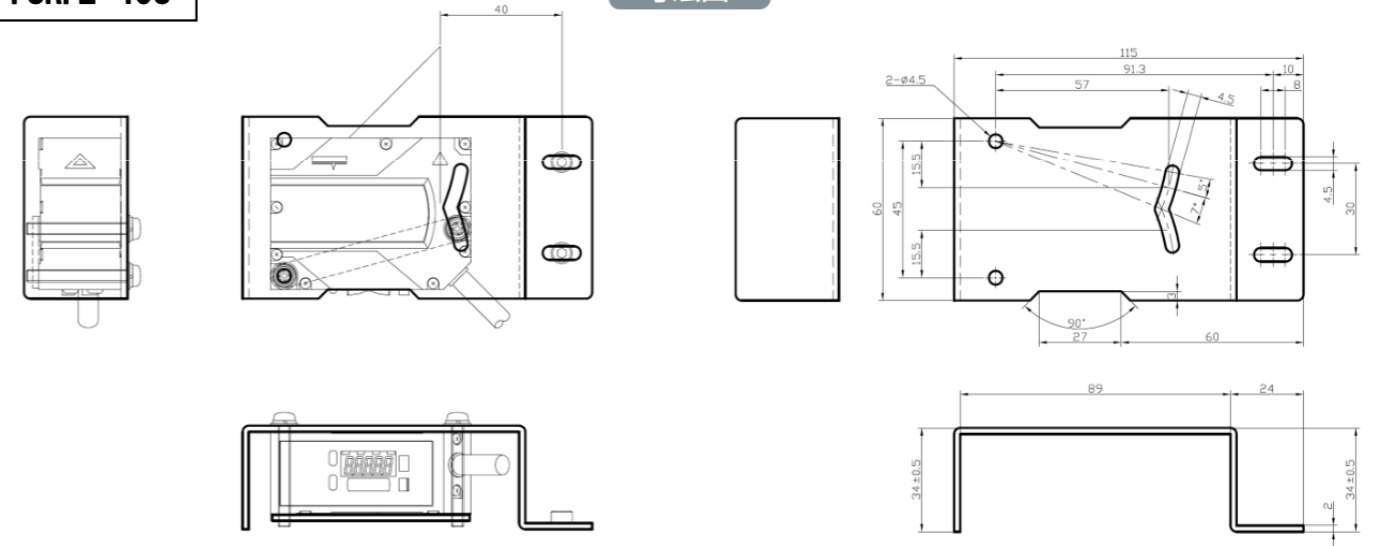
平行研磨

付属品: 板ナット(SUS304)・・・1個  
セムビス(SUSXM7) M4×35・・・2本

### 【特徴】

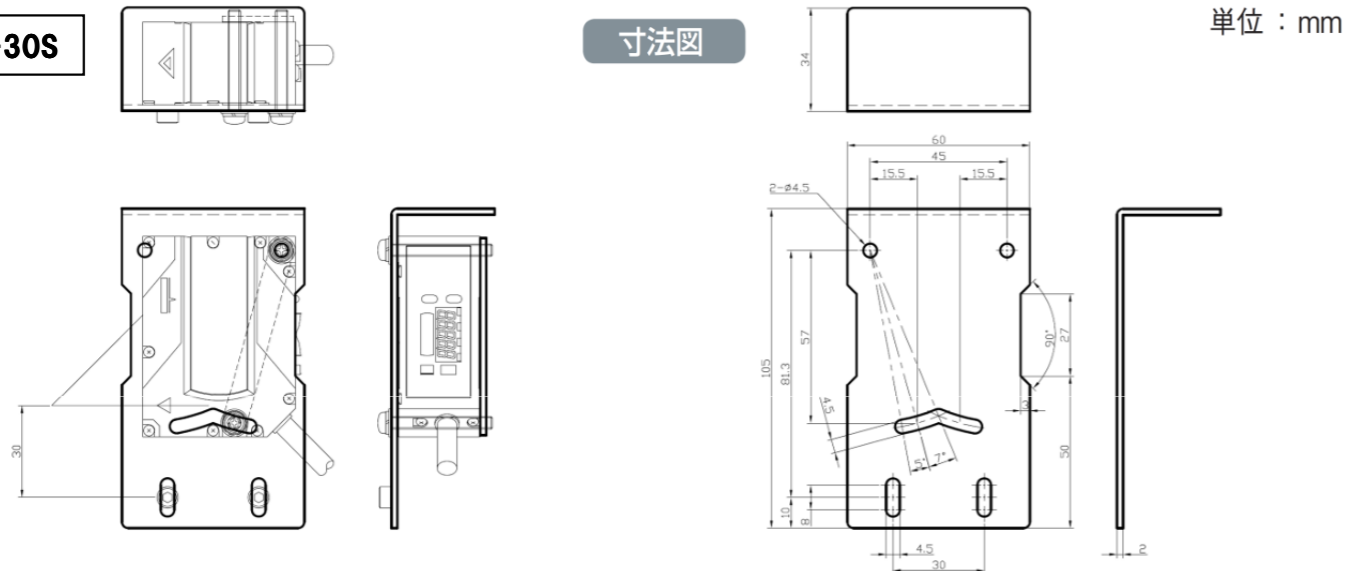
- ◇センサ保護ガード付
- ◇±5°以上の角度調整可能
- ◇取付用板ナット付属

### FSRFZ-40S



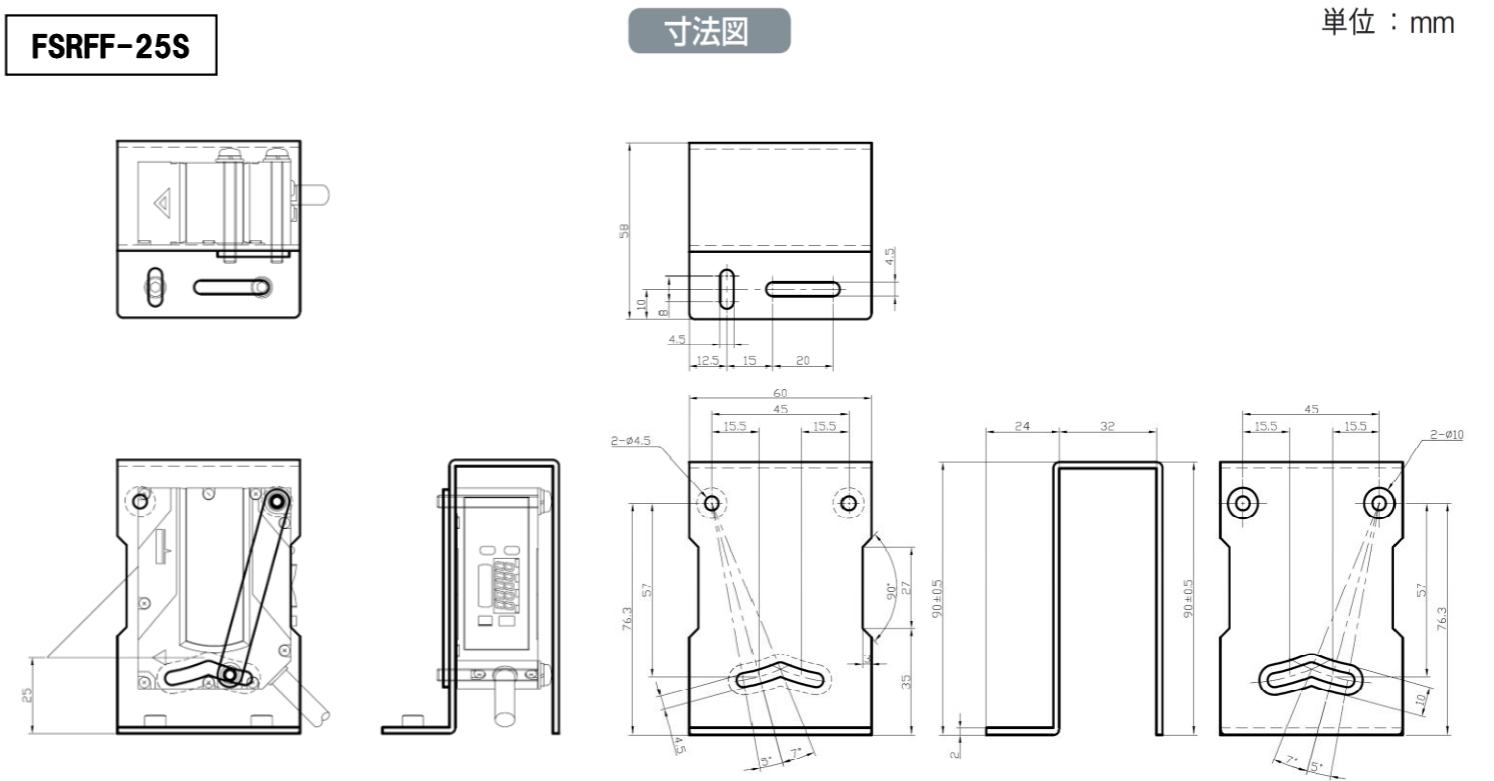
### ストレート

#### FSRFS-30S



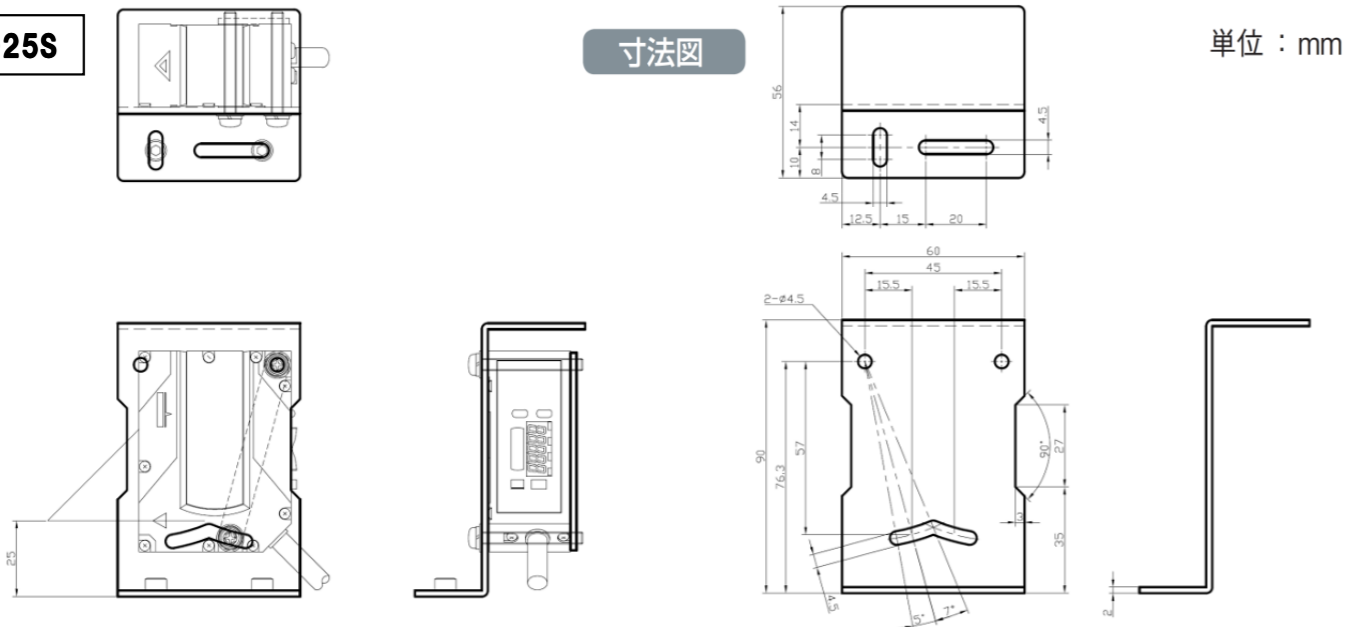
### フルガード

#### FSRFF-25S



### L

#### FSRFL-25S



寸法、形状、材質違い等も1個から対応致します。  
納期は受注後約1週間です(お急ぎの場合はご相談ください)  
価格についてはお問い合わせください。

お問い合わせは・・・



〒501-3264 岐阜県関市池尻923-1  
TEL 0575-23-6161 FAX 0575-23-6160  
e-mail : info@iwata-fa.jp  
www.iwata-fa.jp