

オムロン社 E39-R21 E39-R22 用 取付ブラケット



ステンレス SUS304 : t 2.0

平行研磨

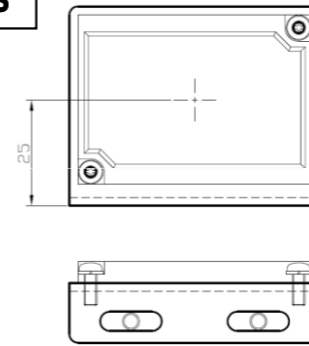
付属品: セムビス(SUSXM7) M3×6...2本

【特徴】

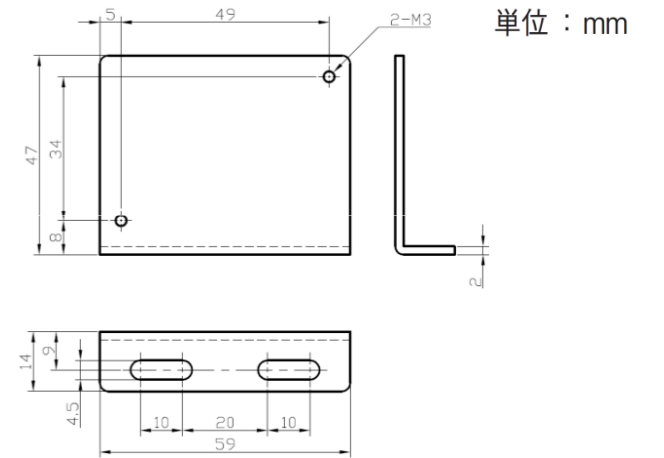
◇縦向き用、横向き用有り

L (E39-R22/横)

FSRRDL-25S

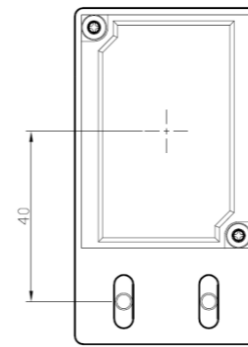


寸法図

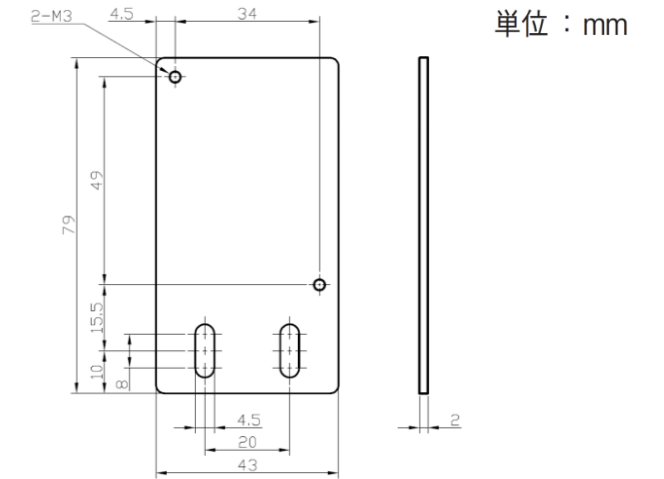


ストレート (E39-R22/縦)

FSRRES-40S



寸法図



ストレート (E39-R21)

L (E39-R21)

FSRRCS-30S

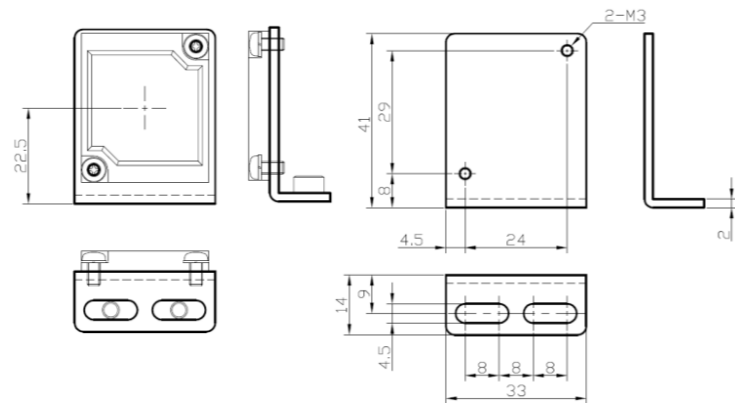
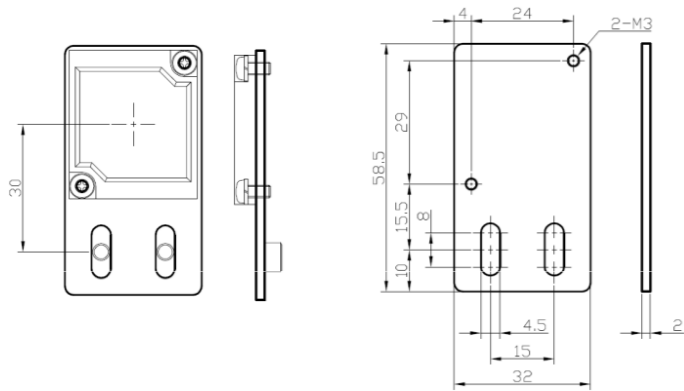
寸法図

単位: mm

FSRRCL-225S

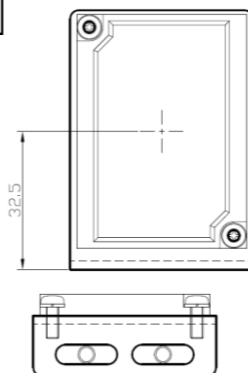
寸法図

単位: mm

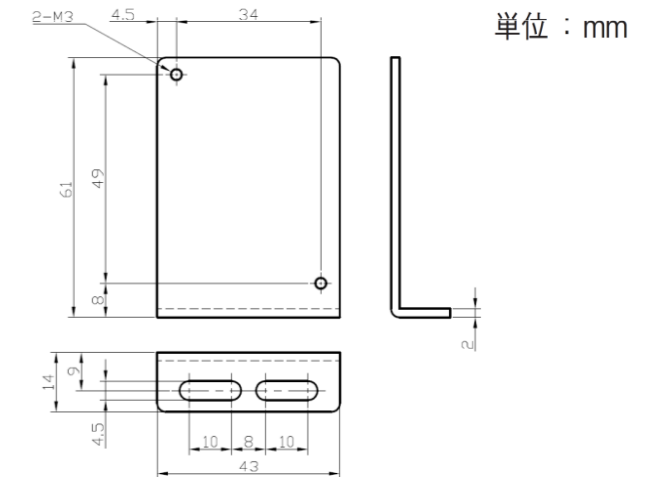


L (E39-R22/縦)

FSRREL-325S



寸法図

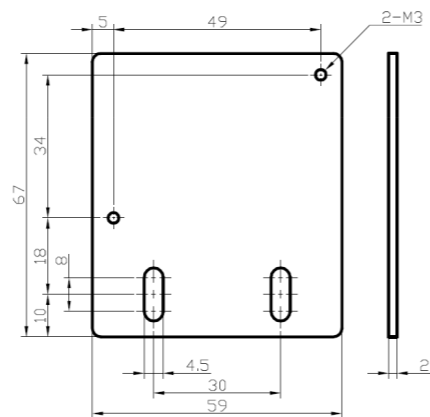
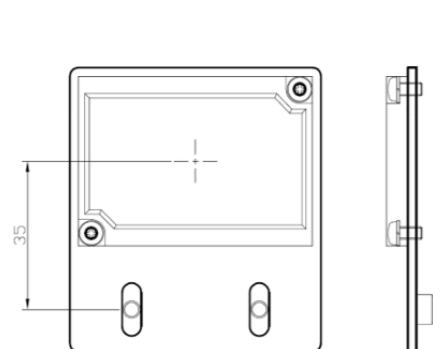


ストレート (E39-R22/横)

FSRRDS-35S

寸法図

単位: mm



寸法、形状、材質違い等も1個から対応致します。
納期は受注後約1週間です(お急ぎの場合はご相談ください)
価格についてはお問い合わせください。

お問い合わせは・・・