

## オムロン社 E3NC-LH02用 取付ブラケット



ステンレス  
SUS304 : t 2.0

パレル研磨

付属品: 板ナット(SUS304)・・・1個  
セムスピス(SUSXM7) M3×18・・・2本

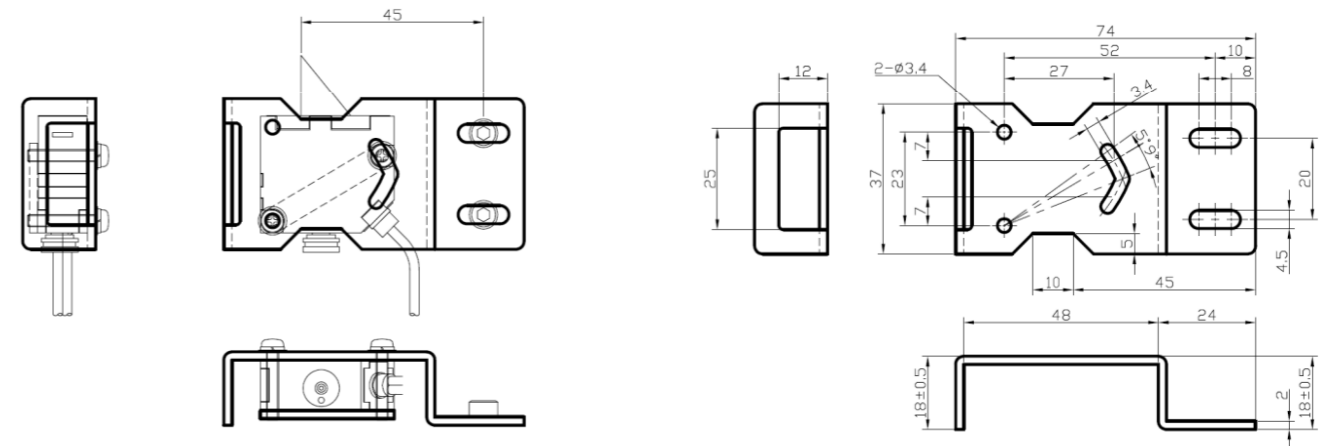
### 【特徴】

- ◇センサ保護ガード付
- ◇±5°以上の角度調整可能
- ◇取付用板ナット付属

FSRBZ-45S

寸法図

単位 : mm

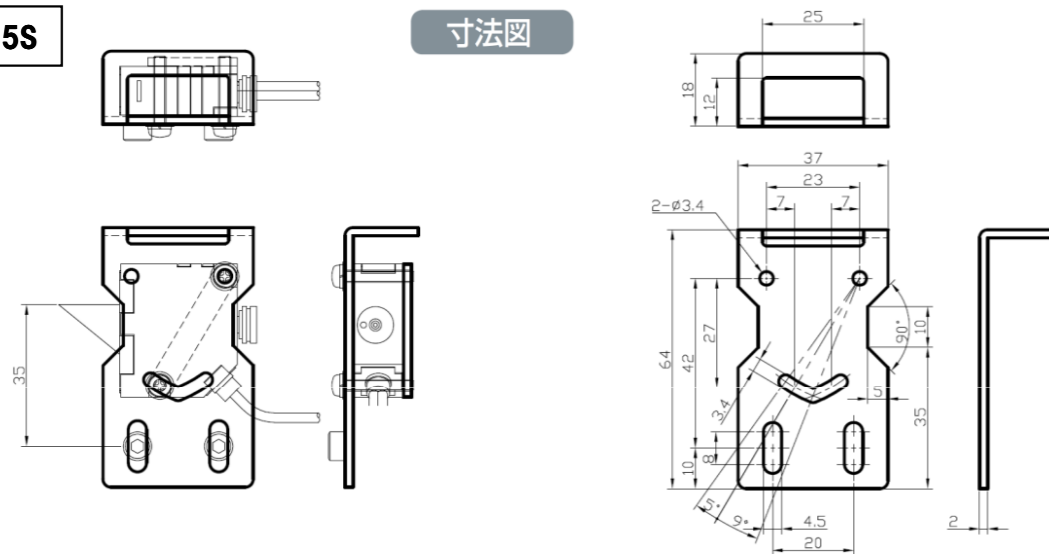


## ストレート

FSRBS-35S

寸法図

単位 : mm

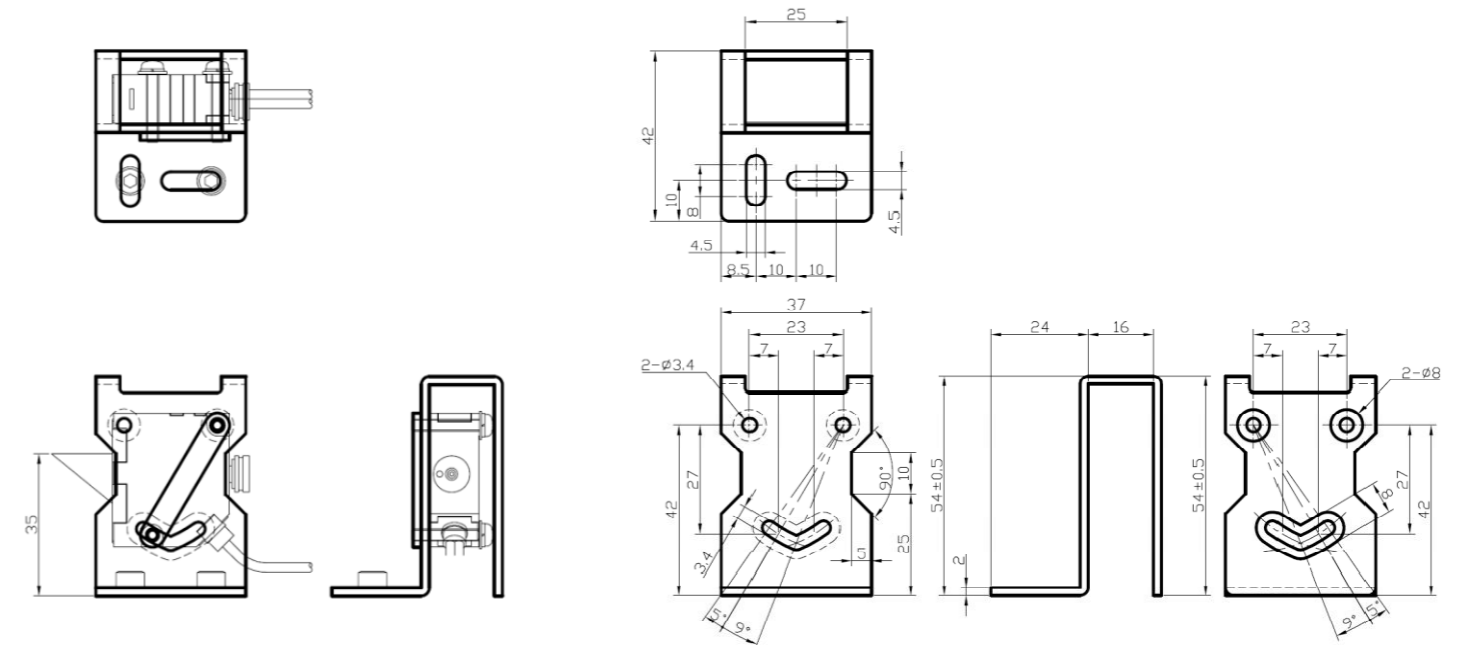


## フルガード

FSRBF-35S

寸法図

単位 : mm

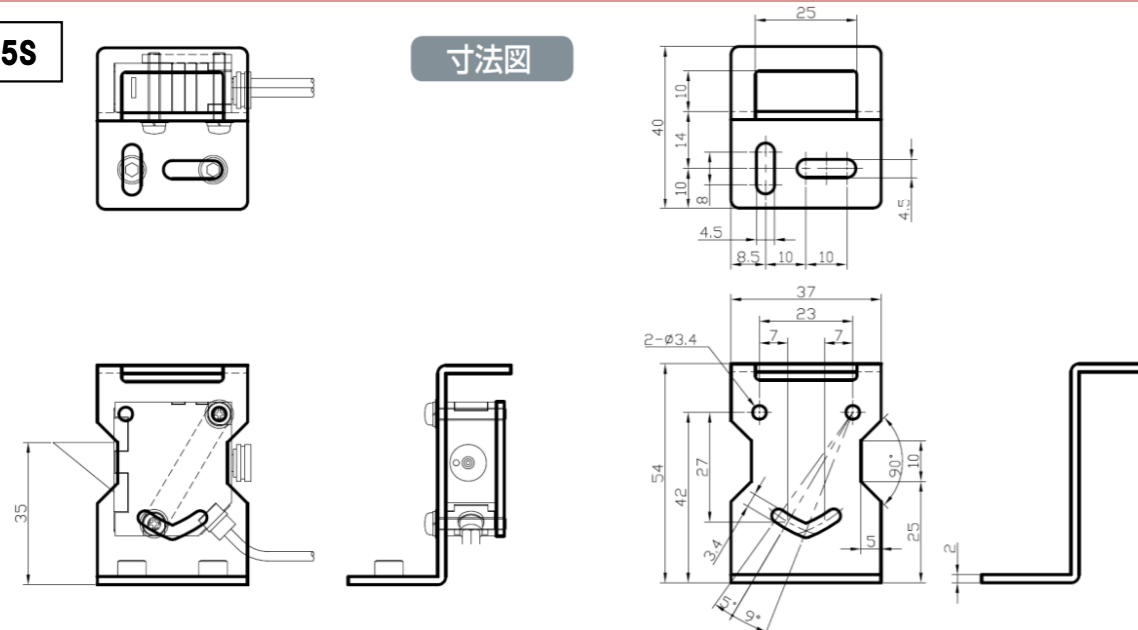


## L

FSRBL-35S

寸法図

単位 : mm



寸法、形状、材質違い等も1個から対応致します。  
納期は受注後約1週間です(お急ぎの場合はご相談ください)  
価格についてはお問い合わせください。

お問い合わせは・・・



〒501-3264 岐阜県関市池尻923-1  
TEL 0575-23-6161 FAX 0575-23-6160  
e-mail : info@iwata-fa.jp  
www.iwata-fa.jp