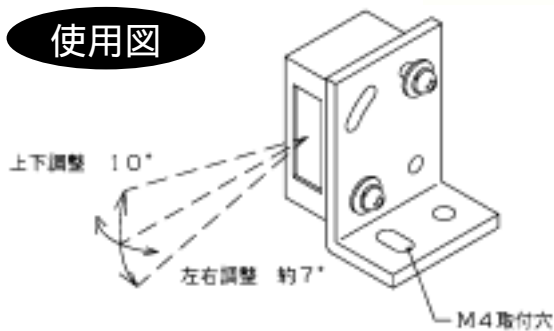


オムロン社 ZX-L シリーズ対応ブラケット

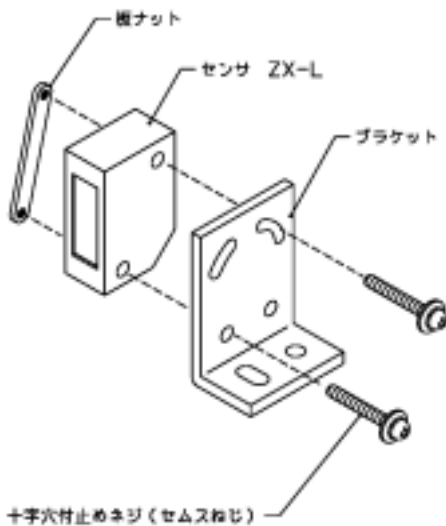
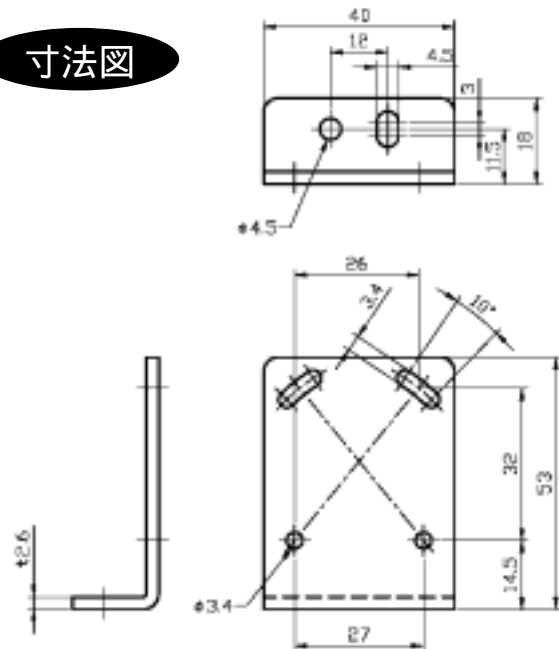


ZX-L用 取付ブラケット

使用図



寸法図



- ・ 材 質 : SPCC t 2.3
- ・ 表面処理 : 黒色クロメートメッキ (パレル研磨仕上げ)



フレキシブルタイプ

特 長

- ・ 組付け後の光軸調整に便利な板ナット付
- ・ 当社フレキシブルタイプとの組み合わせで さまざまなアプリケーションに対応可能 (詳しくはセンサブラケットカタログをご覧ください)

価 格

- ・ 弊社代理店まで お問い合わせ下さい (本体、板ナット、ねじ2本のセットとなります)

光電・ファイバ・近接・フォトマイクロなどに対応した
全2200アイテムのセンサブラケットカタログ



代理店

株式会社 岩田製作所 営業部営業課

〒501-3264 岐阜県関市池尻923-1

TEL 0575-23-6161 FAX 0575-23-6160

E-mail info@shalwin.co.jp

URL http://www.shalwin.co.jp