

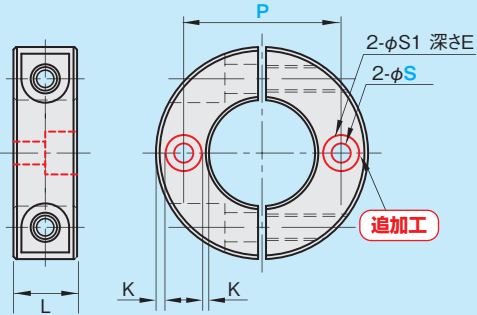
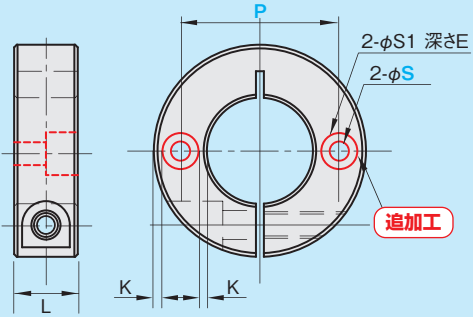


スタンダードスリットカラー® / スタンダードセパレートカラー®  
2 ザグリ穴追加加工

3日後出荷  
受付15時

ノーマルタイプのセットカラーにザグリ穴(2箇所)を追加加工します。

単位：mm



対応品番 / 内径	
・SCS □C、S	P.42
・SCSS □C、S	P.44
・内径：φ10～	

■ 製作条件

S1=φ6.5～14のとき K≥1.5  
S1=φ17.5～23のとき K≥2  
S=φ3.4のとき L≤25

品番

本体品番 -S 穴サイズ φS -P 穴ピッチ P -Z

本体品番	穴サイズ φS	穴ピッチ P	ザグリ穴サイズ		価格(円)	
			φS1	E	鉄(黒染め)	SUS304
SCS□C (黒染め)	3.4	1mm単位で ご指定ください	6.5	3.3	650	750
	4.5		8	4.4		
SCS□S (SUS304)	5.5		9.5	5.4		
	6.6		11	6.5		
SCSS□C (黒染め)	9		14	8.6	750	850
	11		17.5	10.8		
SCSS□S (SUS304)	14		20	13		
	18		23	15.2		

注) セットカラー本体の価格は含まれておりません。

注文例

標準品SCS1010Cに穴サイズφ3.4、穴ピッチ20mm、ザグリ穴を追加加工する場合

SCS 1010C - S3.4 - P20 - Z

数量30個以上の場合、または規格にないものも別途お見積りいたしますので、お問い合わせください。

ノーマル

鋼管用

六角  
シャフト用

角シャフト用

2穴付

3穴付

3ザグリ穴付

4穴付

2ネジ穴付

3ネジ穴付

ベアリング  
固定用

Dカット

内径ネジ

六角  
内径ネジ

キー逃がし  
溝付

ダンパー付

追加加工

オプション

技術資料

SCK

SC

SCS

SCSS