

追加工



スタンダードスリットカラー® / スタンダードセパレートカラー®
2穴追加工

3日後出荷
受付15時

ノーマルタイプのセットカラーに穴(2箇所)を追加します。

- ノーマル
- 鋼管用
- 六角シャフト用
- 角シャフト用
- 2穴付**
- 3穴付
- 3ザグリ穴付
- 4穴付
- 2ネジ穴付
- 3ネジ穴付
- ベアリング固定用
- Dカット
- 内径ネジ
- 六角内径ネジ
- キー逃がし溝付
- ダンバー付

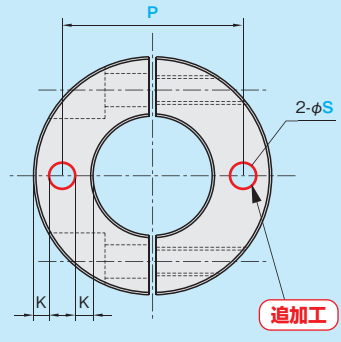
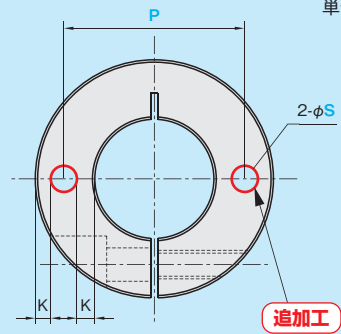
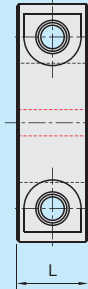


対応品番 / 内径

- ・SCS □C、S P.42
- ・SCSS □C、S P.44
- ・内径：φ10～

■ 製作条件

- φ3.4～φ14のとき $K \geq 1.5$
- φ18のとき $K \geq 2$
- φ3.4のとき $L \leq 25$



単位：mm

品番

本体品番 -S 穴サイズ φS -P 穴ピッチ P

本体品番	穴サイズ φS	穴ピッチ P	価格(円)	
			鉄(黒染め)	SUS304
SCS□C (黒染め)	3.4	1mm単位で ご指定ください	600	700
	4.5			
	5.5			
SCS□S (SUS304)	6.6			
	9			
	11			
SCSS□C (黒染め)	14	700	800	
	18			
	18			

注) セットカラー本体の価格は含まれておりません。

注文例

標準品SCS1010Cに穴サイズφ3.4、穴ピッチ20mmを追加する場合

SCS 1010C - S3.4 - P20

数量30個以上の場合、または規格にないものも別途見積りいたしますので、お問い合わせください。