

スカラロボット用 止めネジタイプ

当日出荷
受付16時

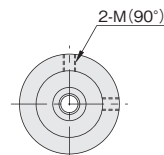
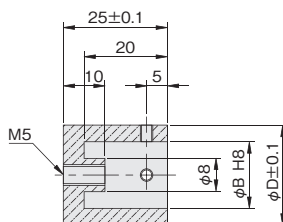
RoHS
10物質

CAD
2D

CAD
3D

真空パッド取付ネジサイズ M5に対応。
継手、チューブをロボット軸内に収められ、配管がすっきりします。
軸の面加工部でしっかりと取り付けできる仕様です。
アルミ製のため軽量です。

単位：mm



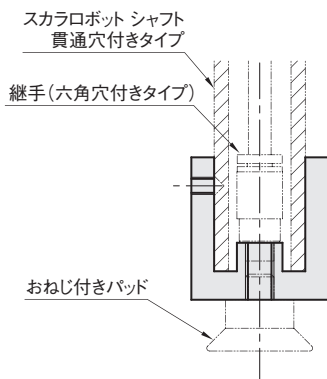
材質／表面処理	付属品
アルミ A2017／アルマイト(白)	六角穴付止めネジ(くぼみ先 SUSXM7)…2本

内径 φB	外径 φD	締付ネジ M	重量(g)	品番	価格(円)
φ16	φ24	M3×3	21	RPSC16-M5A	1,680
φ20	φ30	M4×4	32	RPSC20-M5A	1,790
φ25	φ35	M4×4	40	RPSC25-M5A	2,020

※上記寸法にて取付可否をご確認の上、お選びください。
※溝加工等が施されたシャフトにはお使いいただけません。

取付例

■止めねじタイプ



多関節ロボット・
エアシリンダ用

スカラ
ロボット用

パラレルリンク
ロボット用

接続部品

オプション

技術資料