

セミオーダー **ダルマ銘板**

4日後出荷
受付15時

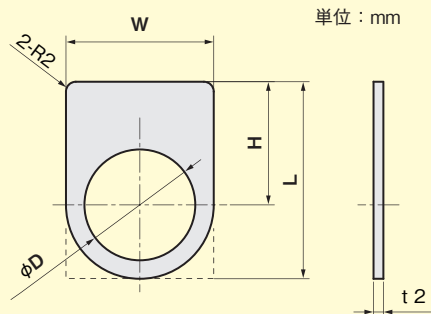
RoHS
10物質

ご希望の文字や文字色に対応。1個から製作します。



材質
透明アクリル裏面白地

文字色	文字フォント	文字加工(裏面彫刻)	
黒 赤	丸ゴシック体	数字 アルファベット ひらがな	カタカナ 漢字 記号

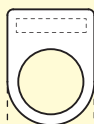


※点線: MED16K-1
MED16K-2

品番

MED φD - 文字段数

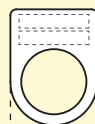
文字段数
【1段】



文字段数	φD	W	L	H	品番	価格(円)
1	16.5	25	35	22.5	MED16K-1*	300
	16.5	25	35	22.5	MED16-1	300
	22.5	30	40	25	MED22-1	300
	25.5	35	45	27.5	MED25-1	300
	30.5	40	50	30	MED30-1	300

*角型

文字段数
【2段】



文字段数	φD	W	L	H	品番	価格(円)
2	16.5	25	35	22.5	MED16K-2*	350
	16.5	25	35	22.5	MED16-2	350
	22.5	30	40	25	MED22-2	350
	25.5	35	45	27.5	MED25-2	350
	30.5	40	50	30	MED30-2	350

*角型

※文字彫刻込みの価格です。

文字加工サービス

P.681のFAXシートにてご指定ください。
文字高さ(文字の大きさ)、位置などにご指定がありましたらご連絡ください。
無地も可能です。

銘板

アルミ銘板
(丸型)

アルミ銘板
(角型)

タンザク銘板

ダルマ銘板

トグルスイッチ
銘板

セミオーダー



銘板お問い合わせシート(セミオーダー)

岩田製作所営業部 FAX 0575-23-6160

■ 記入例(トグルスイッチ銘板の場合)



種類	品番	文字	文字色	数量	
<input type="checkbox"/> アルミ(丸型) <input type="checkbox"/> アルミ(角型) <input type="checkbox"/> タンザク <input type="checkbox"/> ダルマ <input checked="" type="checkbox"/> トグルスイッチ	MES06-2 <input type="checkbox"/> 無地	1段目	スイッチ入 ※	<input checked="" type="checkbox"/> 黒 <input type="checkbox"/> 赤	3
		2段目	切	<input checked="" type="checkbox"/> 黒 <input type="checkbox"/> 赤	

※上段に2段の文字が入る場合

●文字加工内容

文字加工	文字フォント/文字色
	丸ゴシック体/黒
数字	1 2 3 4 5 6 7 8 9 0
アルファベット	ABCDEFGHIJKLMNOPQRSTUVWXYZ
ひらがな	あいうえおかきくけこ
カタカナ	アイウエオカキクケコ
漢字	岩田製作所 銘板加工
記号	°C%&¥※!<?=/@;

アルミ銘板(丸型)

アルミ銘板(角型)

タンザク銘板

ダルマ銘板

トグルスイッチ銘板

種類	品番	文字	文字色	数量	備考
<input type="checkbox"/> アルミ(丸型) <input type="checkbox"/> アルミ(角型) <input type="checkbox"/> タンザク <input type="checkbox"/> ダルマ <input type="checkbox"/> トグルスイッチ	<input type="checkbox"/> 無地	1段目	<input type="checkbox"/> 黒 <input type="checkbox"/> 赤		
		2段目	<input type="checkbox"/> 黒 <input type="checkbox"/> 赤		
種類	品番	文字	文字色	数量	備考
<input type="checkbox"/> アルミ(丸型) <input type="checkbox"/> アルミ(角型) <input type="checkbox"/> タンザク <input type="checkbox"/> ダルマ <input type="checkbox"/> トグルスイッチ	<input type="checkbox"/> 無地	1段目	<input type="checkbox"/> 黒 <input type="checkbox"/> 赤		
		2段目	<input type="checkbox"/> 黒 <input type="checkbox"/> 赤		
種類	品番	文字	文字色	数量	備考
<input type="checkbox"/> アルミ(丸型) <input type="checkbox"/> アルミ(角型) <input type="checkbox"/> タンザク <input type="checkbox"/> ダルマ <input type="checkbox"/> トグルスイッチ	<input type="checkbox"/> 無地	1段目	<input type="checkbox"/> 黒 <input type="checkbox"/> 赤		
		2段目	<input type="checkbox"/> 黒 <input type="checkbox"/> 赤		
種類	品番	文字	文字色	数量	備考
<input type="checkbox"/> アルミ(丸型) <input type="checkbox"/> アルミ(角型) <input type="checkbox"/> タンザク <input type="checkbox"/> ダルマ <input type="checkbox"/> トグルスイッチ	<input type="checkbox"/> 無地	1段目	<input type="checkbox"/> 黒 <input type="checkbox"/> 赤		
		2段目	<input type="checkbox"/> 黒 <input type="checkbox"/> 赤		
種類	品番	文字	文字色	数量	備考
<input type="checkbox"/> アルミ(丸型) <input type="checkbox"/> アルミ(角型) <input type="checkbox"/> タンザク <input type="checkbox"/> ダルマ <input type="checkbox"/> トグルスイッチ	<input type="checkbox"/> 無地	1段目	<input type="checkbox"/> 黒 <input type="checkbox"/> 赤		
		2段目	<input type="checkbox"/> 黒 <input type="checkbox"/> 赤		

(お客様情報)ご記入後、弊社営業部までご連絡ください

貴社名			お名前		
部課名			役職名		
会社のご住所					
E-mail	TEL-FAX	TEL()	-	FAX()	-

※「個人情報」の取扱いについては、巻末、または弊社ホームページに掲載しております。

セミオーダー

