

複合タイプ CB

特許取得済

当日出荷
受付16時

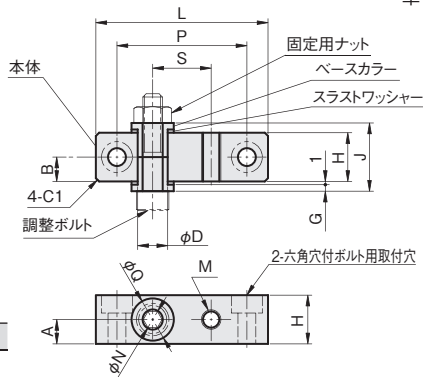
RoHS
10物質

CAD
2D

CAD
3D

位置決めをするボルトを取り付けるためのブロックです。
押し引き調整後の固定が可能です。

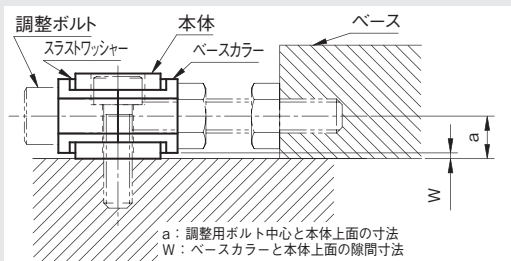
単位：mm



材質/表面処理	付属品
鉄 SS400/黒染め	スラストワッシャー(含油メタル)…2個 ベースカラー(S45C-D/黒染め)…2個
ステンレス SUS304	スラストワッシャー(SUS304/窒化処理)…2個 ベースカラー(SUS303)…2個

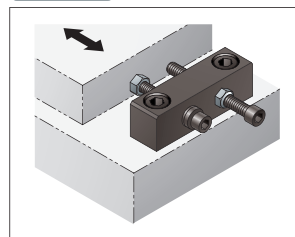
M	L	H	A	P	S	B	J	G	φN	φD	φQ	取付 ボルト サイズ	鉄(黒染め)		ステンレス	
													品番	価格(円)	品番	価格(円)
M4×P0.7	35	13	6.5	25	10	6.5	18	1.5	4.2	6.8	11	M3	BCB04N06Z	1,520	BCB04N06S	2,020
M5×P0.8	44	14	7.0	32	13	7.0	19	1.5	5.2	8	12	M4	BCB05N07Z	1,540	BCB05N07S	2,080
M6×P1.0	53	15	7.5	40	18	7.5	21	2	6.2	9.2	13	M5	BCB06N07Z	1,730	BCB06N07S	2,370
M8×P1.25	65	18	9.0	50	22	9.0	24	2	8.3	12	16	M6	BCB08N09Z	2,010	—	—
M10×P1.5	75	22	11.0	57	24	11.0	29	2.5	10.3	14.5	20	M8	BCB10N11Z	2,390	—	—

取付参考図



調整 ボルト	寸法(mm)	
	a	W
M4	6.5	1
M5	7	1
M6	7.5	1
M8	9	1
M10	11	1

取付図



※ボルト、ナットは付属していません。

- 注記) 1. ベースカラーを調整ボルトとナットではさみ込み確実に固定して下さい。
2. スラストワッシャーは樹脂コーティング面が本体側になるように取り付けて下さい。
3. 六角穴付ボルト、六角ナットの締め付けトルクは技術資料(P.643)を参照下さい。

リニアス
トップ

ベース

セリボルト

押し引き

複合

ベースカラー

技術資料

CA

CB