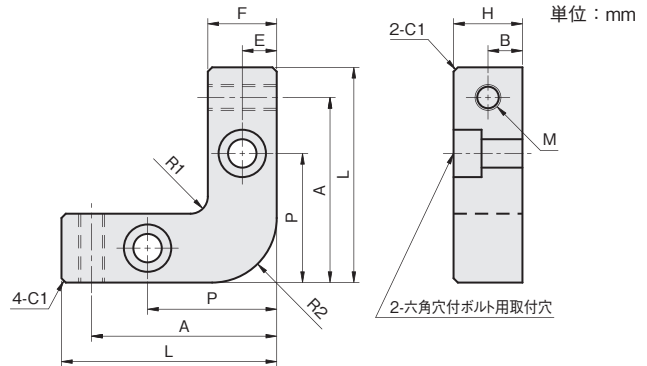


セリボルトタイプ PF

当日出荷
受付16時RoHS
10物質CAD
2DCAD
3D

位置決めをするボルトを取り付けるためのブロックです。
テンショナーの部品としてもご使用いただけます。

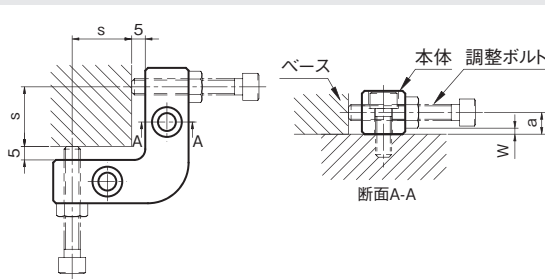


材質／表面処理

鉄 S25C／黒染め

調整ボルトサイズ	M	L	H	F	A	P	E	B	R1	R2	取付ボルトサイズ	鉄(黒染め)		
												品番	価格(円)	
PA	M4	M4×P0.7	38	12	12	33	23	6	6	3	10	M4	BPF04N33Z	1,450
PB	M5	M5×P0.8	44	14	14	38	26	7	7	3	10	M5	BPF05N38Z	1,740
PC	M6	M6×P1.0	50	16	16	43	30	8	8	4	15	M6	BPF06N43Z	2,170
PD	M8	M8×P1.25	63	22	22	55	38	11	11	5	15	M8	BPF08N55Z	2,990
PE	M10	M10×P1.5	75	26	26	65	43	13	13	6	20	M10	BPF10N65Z	4,290

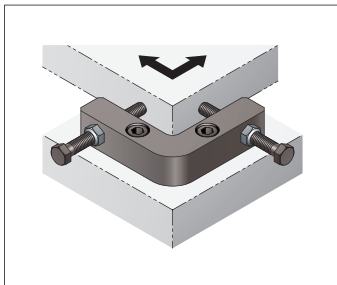
取付参考図



a: 調整ボルト中心と本体上面の寸法
W: ロックナットと本体上面の隙間寸法
S: 本体側面から調整ボルト中心までの寸法

調整ボルト	寸法(mm)		
	a	W	S
M4	6	2	16
M5	7	2.4	19
M6	8	2.2	22
M8	11	3.5	28
M10	13	3.2	34

取付図



※ボルト、ナットは付属していません。