

**セミアオーダー** セリボルトタイプ PB

5日後出荷  
受付15時

RoHS  
10物質

ご希望のサイズに対応。1個から製作します。

セリアストッパー

セットベース

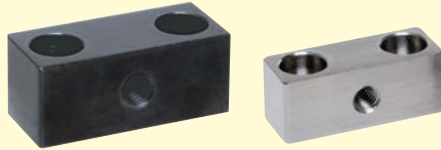
セリボルト

押し引き

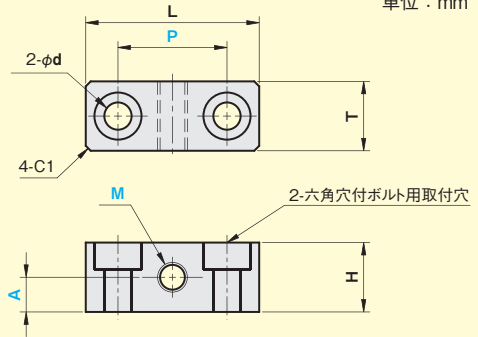
複合

ベースカラー

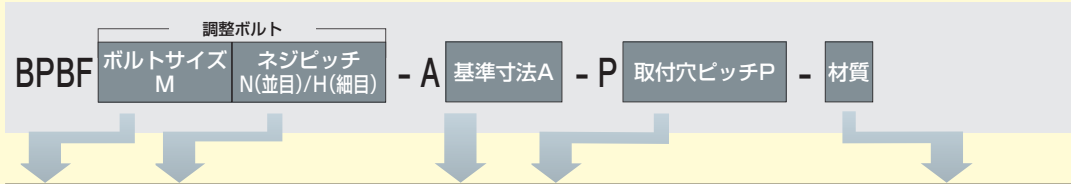
技術資料



材質/表面処理
鉄 SS400 / 黒染め
ステンレス SUS304

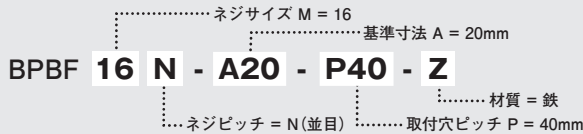


品番



調整ボルト			指定1mm単位					価格(円)		
ボルトサイズ M	ネジピッチ		φd	A	P	H	L	T	Z 鉄(黒染め)	S ステンレス
	N(並目)	H(細目)								
4	M4×0.7	—	3.5(M3用)	5~15	12~15	A+ 5	25	10	1,210	1,760
5	M5×0.8	—	4.5(M4用)	6~20	15~20	A+ 6	32	12	1,320	1,930
6	M6×1.0	M6×0.75	5.5(M5用)	7~22	18~25	A+ 7	38	16	1,540	2,200
8	M8×1.25	M8×0.75	6.6(M6用)	9~30	21~29	A+ 9	44	19	1,760	2,860
10	M10×1.5	M10×1.0	9(M8用)	11~35	26~32	A+11	50	22	1,980	3,520
12	M12×1.75	M12×1.0	11(M10用)	13~40	33~43	A+13	65	25	2,750	4,620
16	M16×2.0	M16×1.5	14(M12用)	15~45	39~51	A+15	75	30	3,630	5,500
20	M20×2.5	M20×1.5	14(M12用)	18~55	44~76	A+18	100	32	3,630	5,500

注文例



セミアオーダー

