

# セリボルトタイプ PB

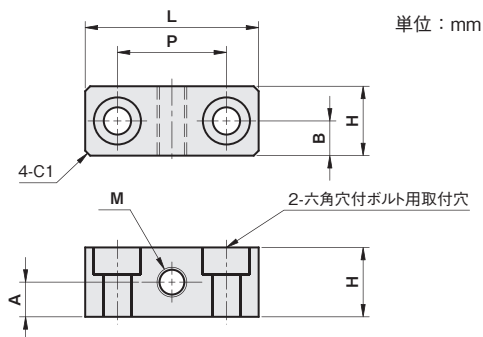
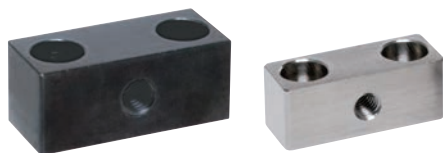
当日出荷  
受付16時

RoHS  
10物質

CAD  
2D

CAD  
3D

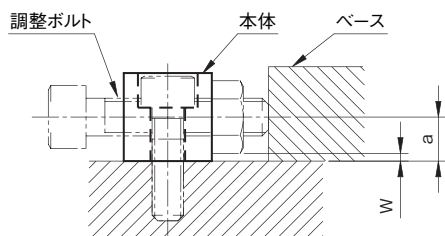
位置決めをするボルトを取り付けるためのブロックです。  
テンショナーの部品としてもご使用いただけます。



材質/表面処理
鉄 SS400/黒染め
ステンレス SUS304

M	L	H	A	P	B	取付 ボルト サイズ	鉄(黒染め)		ステンレス	
							品番	価格(円)	品番	価格(円)
M4×P0.7	25	10	5	15	5	M3	BPB04N05Z	880	BPB04N05S	1,330
M5×P0.8	30	12	6	18	6	M4	BPB05N06Z	880	BPB05N06S	1,430
M6×P1.0	35	14	7	22	7	M5	BPB06N07Z	1,090	BPB06N07S	1,770
M8×P1.25	43	18	9	28	9	M6	BPB08N09Z	1,280	—	—
M10×P1.5	50	22	11	32	11	M8	BPB10N11Z	1,450	—	—

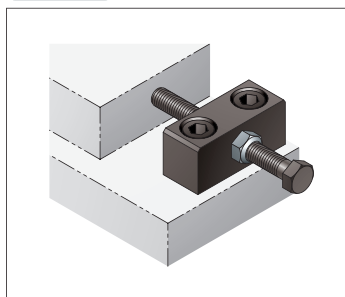
## 取付参考図



a: 調整用ボルト中心と本体上面の寸法  
W: ロックナットと本体上面の隙間寸法

調整 ボルト	寸法(mm)	
	a	W
M4	5	1
M5	6	1.4
M6	7	1.2
M8	9	1.5
M10	11	1.2

## 取付図



※ボルト、ナットは付属していません。

リニアストップ

セットベース

セリボルト

押し引き

複合

ベースカラー

技術資料

PA

PB

PC

PD

PE

PF