

オフセットタイプ1

当日出荷
受付16時

RoHS
10物質

CAD
2D

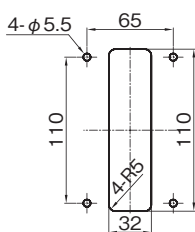
対応メーカー・シリーズ SMC社・ARM10F-GP/ARM10F-GPC

見栄えをよくし、レギュレータの保護にも役立ちます。

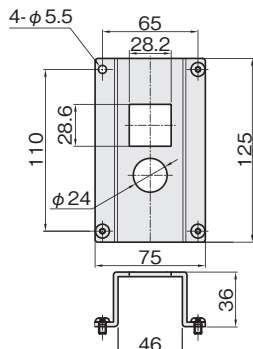
単体用



〈参考〉取付穴加工図



単位：mm



板厚：t 1.5

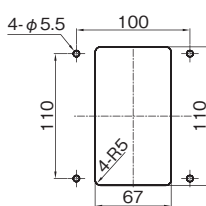
品番	価格(円)
ARD1-01S	1,100

材質	付属品
ステンレス SUS304	六角穴付ボルト (SUSXM7) M5×12…4本

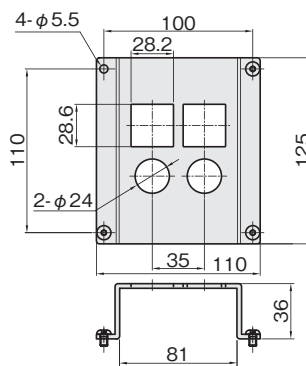
2連用



〈参考〉取付穴加工図



単位：mm

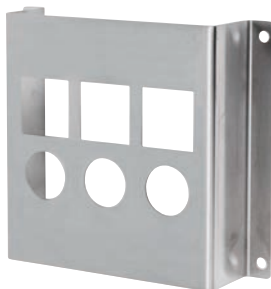


板厚：t 1.5

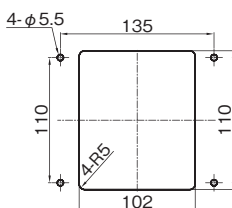
品番	価格(円)
ARD2-01S	1,220

材質	付属品
ステンレス SUS304	六角穴付ボルト (SUSXM7) M5×12…4本

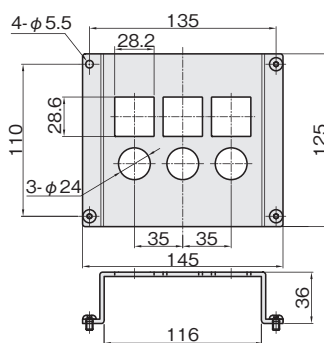
3連用



〈参考〉取付穴加工図



単位：mm



板厚：t 1.5

品番	価格(円)
ARD3-01S	1,330

材質	付属品
ステンレス SUS304	六角穴付ボルト (SUSXM7) M5×12…4本

※本製品は株岩田製作所の独自規格品であり、表中に記載のメーカーが保証するものではありません。