

## 角シャフト用 フランジ付タイプ

特許取得済

当日出荷  
受付16時

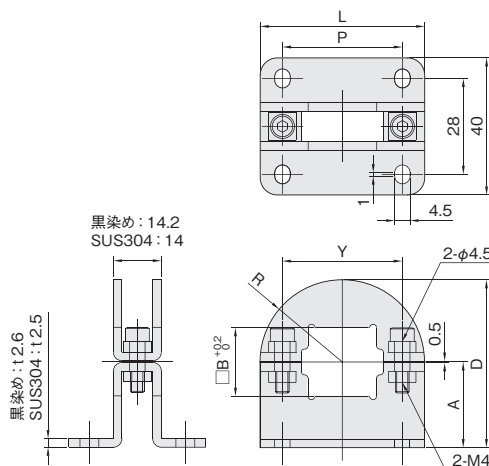
RoHS  
10物質

CAD  
2D

セパレート構造により、シャフト組み付け後の取り付け、取り外しも簡単にできます。  
切削品に比べ、軽量で安価です。  
フランジ付のため、床面や壁面などに取り付けることができます。



単位：mm



材質／表面処理	付属品
鉄 SPCC／黒染め	六角穴付ボルト(SCM435／黒染め) M4×15…2本
ステンレス SUS304	六角穴付ボルト(SUSXM7) M4×15…2本

内径 □B	D	A	L	P	Y	R	鉄(黒染め)		ステンレス	
							品番	価格(円)	品番	価格(円)
10	34.5	15	39	26	26	19.5	<b>BFS10C</b>	<b>810</b>	<b>BFS10S</b>	<b>1,100</b>
12	35.5	15	41	28	27.5	20.5	<b>BFS12C</b>	<b>860</b>	<b>BFS12S</b>	<b>1,220</b>
15	42	20	44	32	30.5	22	<b>BFS15C</b>	<b>900</b>	<b>BFS15S</b>	<b>1,330</b>
20	49	25	48	35	35	24	<b>BFS20C</b>	<b>980</b>	<b>BFS20S</b>	<b>1,510</b>
25	51.5	25	53	40	40	26.5	<b>BFS25C</b>	<b>1,020</b>	<b>BFS25S</b>	<b>1,620</b>
30	59	30	58	45	45	29	<b>BFS30C</b>	<b>1,070</b>	<b>BFS30S</b>	<b>1,740</b>
36	66.5	35	63	50	51	31.5	<b>BFS36C</b>	<b>1,160</b>	<b>BFS36S</b>	<b>1,850</b>
40	69	35	68	55	55	34	<b>BFS40C</b>	<b>1,280</b>	<b>BFS40S</b>	<b>1,970</b>
45	79.5	40	79	65	63	39.5	<b>BFS45C</b>	<b>1,390</b>	<b>BFS45S</b>	<b>2,080</b>
50	83	40	86	70	69	43	<b>BFS50C</b>	<b>1,510</b>	<b>BFS50S</b>	<b>2,200</b>

丸シャフト用

角シャフト用

ノーマル

4穴付

2ネジ穴付

フランジ付