

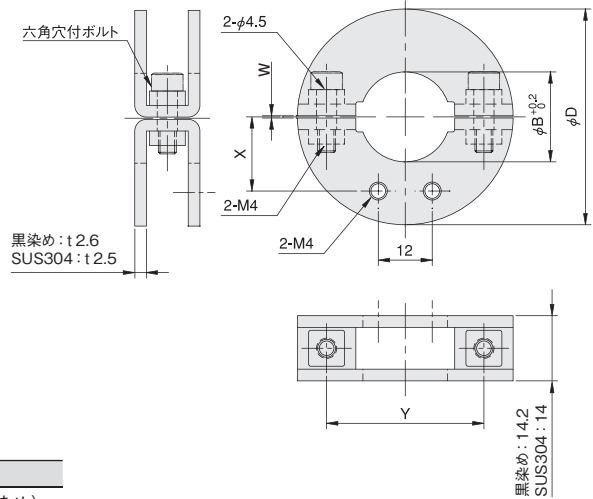
丸シャフト用 2ネジ穴付タイプ

特許取得済

当日出荷
受付16時
RoHS
10物質
CAD
2D

セパレート構造により、シャフト組み付け後の取り付け、取り外しも簡単にできます。
 切削品に比べ、軽量で安価です。
 ネジ穴を利用して当社センサブラケットなどを取り付けることができます。

単位：mm



| 材質／表面処理 | 付属品 |
|--------------|----------------------------------|
| 鉄 SPCC／黒染め | 六角穴付ボルト (SCM435／黒染め) M4×15…2本 |
| ステンレス SUS304 | 六角穴付ボルト (SUSXM7) M4×15…2本 |

| 内径φB | 外径φD | Y | X | W | 重量 (g) | 鉄 (黒染め) | | ステンレス | |
|------|------|------|------|-----|--------|---------|--------|--------|--------|
| | | | | | | 品番 | 価格 (円) | 品番 | 価格 (円) |
| 10 | 39 | 26 | 11.5 | 0.5 | 52 | B10CN2 | 790 | B10SN2 | 1,160 |
| 12 | 41 | 27.5 | 12.5 | 0.5 | 56 | B12CN2 | 840 | B12SN2 | 1,280 |
| 15 | 44 | 30.5 | 14 | 0.5 | 60 | B15CN2 | 880 | B15SN2 | 1,390 |
| 16 | 44 | 30.5 | 14 | 0.5 | 60 | B16CN2 | 900 | B16SN2 | 1,450 |
| 20 | 48 | 35 | 16.5 | 0.5 | 68 | B20CN2 | 960 | B20SN2 | 1,560 |
| 25 | 53 | 40 | 19 | 0.5 | 76 | B25CN2 | 1,000 | B25SN2 | 1,680 |
| 28※ | 58 | 45 | 21.5 | 1.5 | 89 | B28CN2 | 1,050 | B28SN2 | 1,790 |
| 30 | 58 | 45 | 21.5 | 0.5 | 86 | B30CN2 | 1,050 | B30SN2 | 1,790 |
| 35 | 63 | 51 | 24.5 | 0.5 | 94 | B35CN2 | 1,120 | B35SN2 | 1,910 |
| 40 | 68 | 55 | 26.5 | 0.5 | 103 | B40CN2 | 1,240 | B40SN2 | 2,020 |
| 45 | 79 | 63 | 29 | 0.5 | 142 | B45CN2 | 1,350 | B45SN2 | 2,150 |
| 50 | 86 | 69 | 31.5 | 0.5 | 164 | B50CN2 | 1,470 | B50SN2 | 2,260 |

※内径φ28：セル生産用パイプ適合