

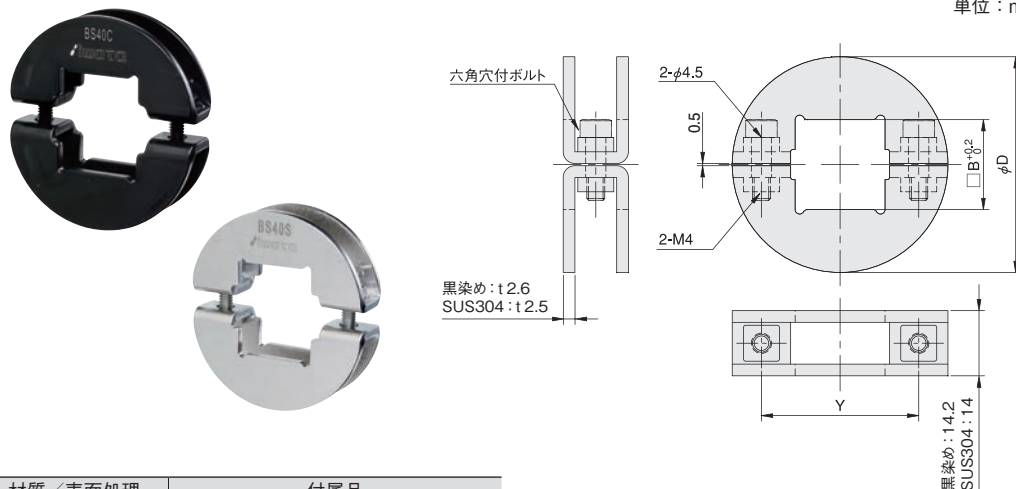
角シャフト用 ノーマルタイプ

特許取得済

当日出荷
受付16時
RoHS
10物質
CAD
2D

セパレート構造により、シャフト組み付け後の取り付け、取り外しも簡単にできます。
 切削品に比べ、軽量で安価です。

単位：mm



材質／表面処理	付属品
鉄 SPCC／黒染め	六角穴付ボルト (SCM435／黒染め) M4×15…2本
ステンレス SUS304	六角穴付ボルト (SUSXM7) M4×15…2本

内径 □B	外径 φD	Y	重量 (g)	鉄 (黒染め)		ステンレス	
				品番	価格 (円)	品番	価格 (円)
10	39	26	54	BS10C	690	BS10S	990
12	41	27.5	58	BS12C	750	BS12S	1,100
15	44	30.5	62	BS15C	790	BS15S	1,220
20	48	35	68	BS20C	860	BS20S	1,390
25	53	40	74	BS25C	900	BS25S	1,510
30	58	45	80	BS30C	960	BS30S	1,620
36	63	51	85	BS36C	1,050	BS36S	1,740
40	68	55	93	BS40C	1,160	BS40S	1,850
45	79	63	129	BS45C	1,280	BS45S	1,970
50	86	69	148	BS50C	1,390	BS50S	2,080