

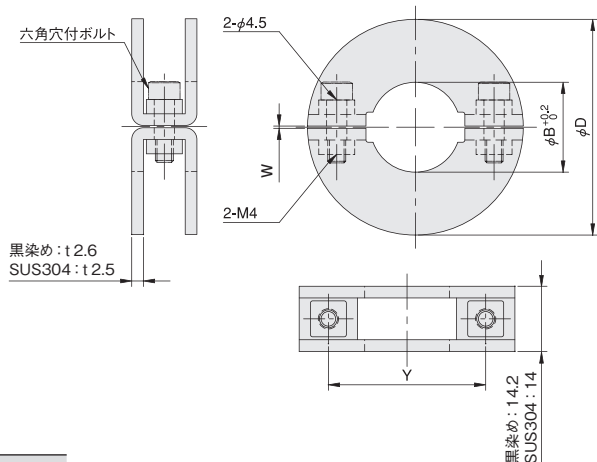
丸シャフト用
ノーマルタイプ

特許取得済

当日出荷
受付16時RoHS
10物質CAD
2D

セパレート構造により、シャフト組み付け後の取り付け、取り外しも簡単にできます。
切削品に比べ、軽量で安価です。

単位：mm



六角穴付ボルト
黒染め：t2.6
SUS304：t2.5

黒染め：14.2
SUS304：14

材質／表面処理	付属品
鉄 SPCC／黒染め	六角穴付ボルト (SCM435／黒染め) M4×15…2本
ステンレス SUS304	六角穴付ボルト (SUSXM7) M4×15…2本

内径 φB	外径 φD	Y	W	重量 (g)	鉄 (黒染め)		ステンレス	
					品番	価格 (円)	品番	価格 (円)
10	39	26	0.5	56	B10C	650	B10S	870
12	41	27.5	0.5	60	B12C	690	B12S	990
15	44	30.5	0.5	64	B15C	750	B15S	1,100
16	44	30.5	0.5	64	B16C	770	B16S	1,160
20	48	35	0.5	72	B20C	810	B20S	1,280
25	53	40	0.5	80	B25C	860	B25S	1,390
28※	58	45	1.5	93	B28C	900	B28S	1,510
30	58	45	0.5	90	B30C	900	B30S	1,510
35	63	51	0.5	98	B35C	990	B35S	1,620
40	68	55	0.5	107	B40C	1,100	B40S	1,740
45	79	63	0.5	146	B45C	1,220	B45S	1,850
50	86	69	0.5	168	B50C	1,330	B50S	1,970

※内径 φ28：セル生産用パイプ適合