

シングルプレート エアカプラアタッチ

当日出荷
受付16時

RoHS
10物質

CAD
2D

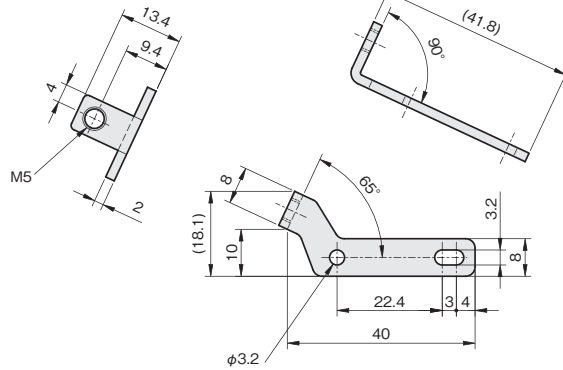
CAD
3D

エアブロー用のカプラを取り付けるブラケットです。

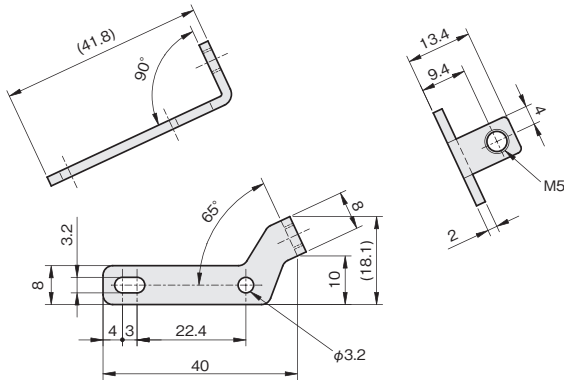


単位：mm

エアカプラアタッチL



エアカプラアタッチR



板厚：t 2.0

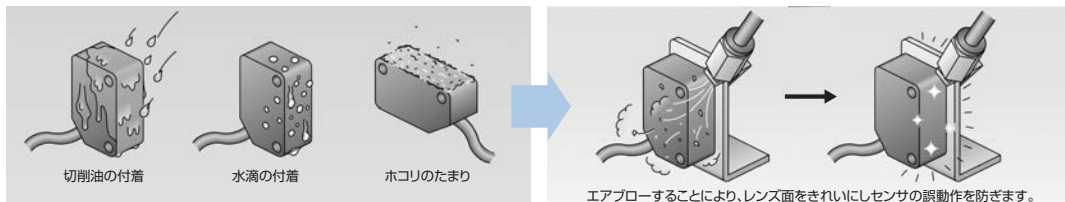
材質	
ステンレス SUS304	

タイプ	重量 (g)	SUS304	
		品番	価格(円)
エアカプラアタッチL	6	FSA-L	370
エアカプラアタッチR	6	FSA-R	370

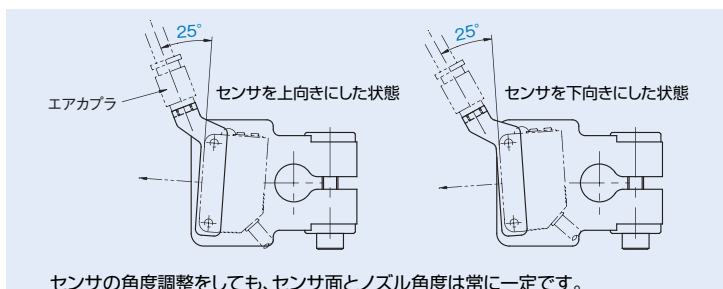
■ 対応カプラ

エア機器メーカー各社のM5サイズに対応。

■ こんな場面に有効です



■ 光軸調整時



シングルプレート

コンビネーション

センサスタンド

フレキシブル

技術資料

CCDカメラ用
LED照明用

レーザーセンサ用

光電センサ用

反射板用

フォトマイクロセンサ用

光ファイバセンサ用

近接センサ用