

## シングルプレート CCDカメラ用

対応CCDカメラ 取付ピッチ M4-18~21P

当日出荷  
受付16時

RoHS  
10物質

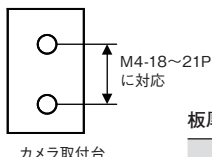
CAD  
2D

CAD  
3D

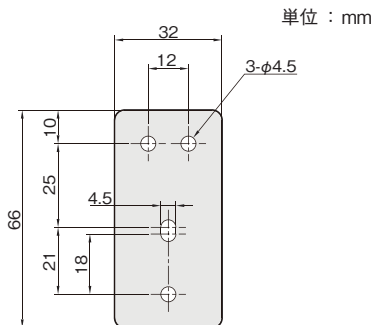
画像センサなどのCCDカメラに合わせた取付ブラケットです。  
フレキシブルタイプとの組み合わせでカメラを自由な位置に取り付けできます。



取付例



カメラ取付台



単位：mm

板厚：t 2.5

材質	付属品
ステンレス SUS304	カメラ取付用ビス： セムスビス (SUSXM7) M4×8…2本

対応取付ピッチ	重量 (g)	SUS304	
		品番	価格(円)
M4-18~21P	20	<b>FSCCD-1S</b>	<b>680</b>

※カメラに付属の取付台が必要となります。  
※コネクタなどの干渉がないか確認の上お選びください。

## シングルプレート LED照明(リング型)用

対応LED照明 取付ピッチ P.C.D.20~70

当日出荷  
受付16時

RoHS  
10物質

CAD  
2D

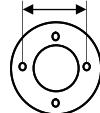
CAD  
3D

LED照明に合わせた取付ブラケットです。  
フレキシブルタイプとの組み合わせでLED照明を自由な位置に取り付けできます。

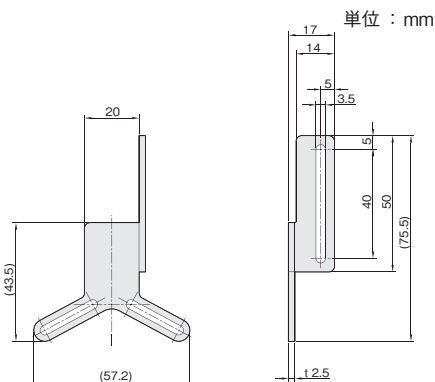


取付例

P.C.D.20~70mmに対応



LED照明(リング型)



単位：mm

板厚：t 2.5

材質	付属品
ステンレス SUS304	LED照明取付用ビス： セムスビス (SUSXM7) M3×6…2本

対応取付ピッチ	重量 (g)	SUS304	
		品番	価格(円)
P.C.D.20~70mm	40	<b>FSLEDR-1S</b>	<b>1,130</b>

シングルプレート

コンビネーション

センサスタンド

フレキシブル

技術資料

CCDカメラ用  
LED照明用

レーザーセンサ用

光電センサ用

反射板用

フォトマイクロセンサ用

光ファイバセンサ用

近接センサ用