



六角シャフト用 スタンダードセパレートカラー®

当日出荷
受付16時

RoHS
10物質

CAD
2D

CAD
3D

六角シャフトに取り付けることができます。



無電解ニッケルメッキ



SUS304

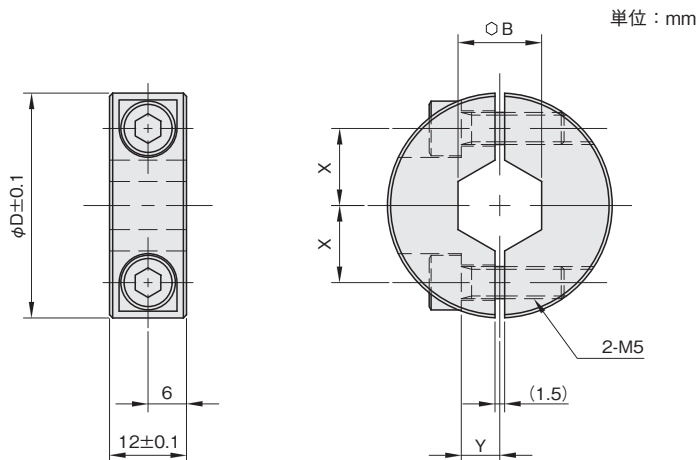
材質記号	材質／表面処理	付属品
M	鉄 S45C／無電解ニッケルメッキ	六角穴付ボルト(SUSXM7)2本
S	ステンレス SUS304	六角穴付ボルト(SUSXM7)2本

注文例

材質記号

SCSS 08R12 **S**

○8mm、幅12mm、ステンレス



内径 ○B	外径 φD	X	Y	締付ネジ M	品番 □:材質記号	価格(円)	
						無電解 ニッケルメッキ M	SUS304 S
8	28	8.5	5	M5×16	SCSS 08R12□	1,480	1,910
10	30	9	5	M5×16	SCSS 10R12□	1,480	1,910
13	35	12	6	M5×16	SCSS 13R12□	1,530	1,970
17	40	14	7	M5×16	SCSS 17R12□	1,590	2,130