



オプション ちょうボルト

当日出荷
受付16時

RoHS
10物質

CAD
2D

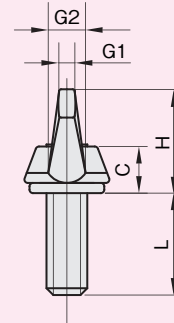
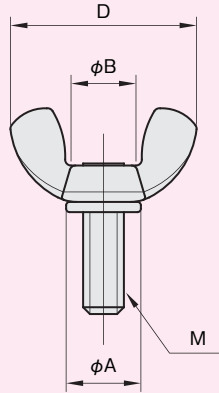
工具を使わずセットカラーを固定できます。
ガイドなど頻繁に位置調整をするときに便利です。



材質

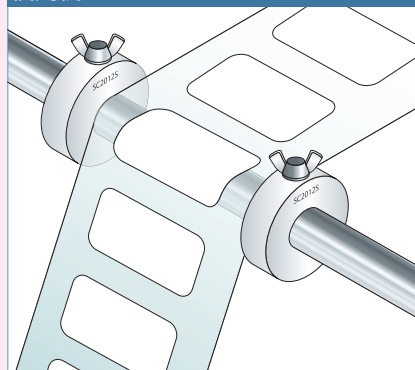
ステンレス(SUSXM7)

単位：mm



| ネジサイズ M×L | A (最小) | B (約) | C (最小) | D | H | G1 (最大) | G2 (最大) | 品番 | 価格(円) |
|--------------|-----------|----------|-----------|----|----|------------|------------|-----------|-------|
| M3×8 | 6.5 | 4 | 3 | 17 | 9 | 3 | 4 | CYS 3-8 | 220 |
| M4×10 | 8 | 6 | 4 | 21 | 11 | 3.5 | 4.5 | CYS 4-10 | 220 |
| M5×12 | 8 | 6 | 4 | 21 | 11 | 3.5 | 4.5 | CYS 5-12 | 220 |
| M6×15 | 10 | 7 | 4.5 | 27 | 13 | 4 | 5 | CYS 6-15 | 330 |
| M8×15 | 13 | 10 | 6 | 31 | 16 | 4.5 | 5.5 | CYS 8-15 | 550 |
| M10×20 | 16 | 12 | 7.5 | 36 | 18 | 5.5 | 6.5 | CYS 10-20 | 600 |

使用例



ノーマル

銅管用

六角
シャフト用

角シャフト用

2穴付

3穴付

3ザグリ穴付

4穴付

2ネジ穴付

3ネジ穴付

ベアリング
固定用

Dカット

内径ネジ

六角
内径ネジ

キー逃がし
溝付

ダンパー付

追加工

オプション

技術資料

SCK

SC

SCS

SCSS