



## オプション ウレタンダンパー セパレート両面テープ付

当日出荷  
受付16時

RoHS  
10物質

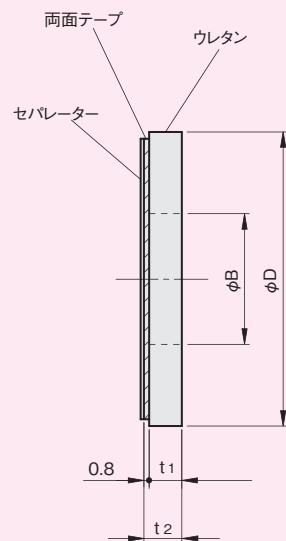
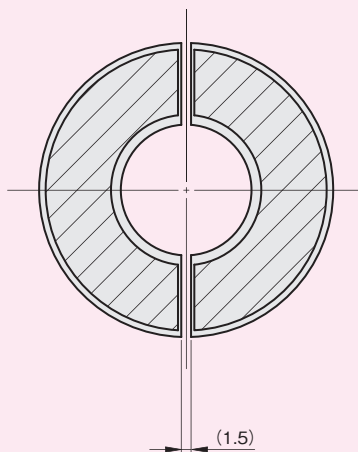
CAD  
2D

単位：mm



材質
ウレタン

硬度(ショア): A70



内径 φB	外径 φD	厚さ t1	厚さ t2	品番	価格(円)
8	30	3	3.8	DSS 08A7T	390
10	35	3	3.8	DSS 10A7T	420
12	35	3	3.8	DSS 12A7T	420
15	40	3	3.8	DSS 15A7T	440
20	45	5	5.8	DSS 20A7T	500
25	50	5	5.8	DSS 25A7T	600
30	55	5	5.8	DSS 30A7T	660

ノーマル

鋼管用

六角  
シャフト用

角シャフト用

2穴付

3穴付

3ザグリ穴付

4穴付

2ネジ穴付

3ネジ穴付

ベアリング  
固定用

Dカット

内径ネジ

六角  
内径ネジキー逃がし  
溝付

ダンパー付

追加工

オプション

技術資料

SCK

SC

SCS

SCSS